



 **ARISTON**

KOMBİLER VE KONTROL AKSESUARLARI

ISITMA | SU ISITMA | YENİLENEBİLİR ENERJİ

YENİLİKLERLE GERÇEKLEŞEN 80 YILLIK BÜYÜME



Yıllardır Ariston ürünlerini seçen ailelerin evlerine, günlük yaşamlarını daha iyileştirmek ve kolaylaştırmak için giriyoruz.

/ BUGÜN

Ariston 150'yi aşan ülkede faaliyet gösteren dünyanın ısı konforunda lider markasıdır.

/ 1960-1980

Ariston markası piyasaya çıkarılır ve elektrikli su ısıtıcıları üretimi başlar. 80'li yıllarda Ariston su ısıtıcılarında pazar liderliğini kuvvetlendirir ve kombi üretimi başlar.

/ 1930'LU YILLAR

Aristide Merloni İtalya'nın Marche bölgesinde "Industrie Merloni-Merloni Endüstrisi" adındaki şirketini kurar ve tartı aletleri üretimine başlar.



Kararlılıkla, tutkuyla ve ayrıntılara verdiğimiz önemle sürekli kendimizi yeniliyoruz. Müşterilerimizin gerçek olarak yaşam kalitesini geliştirebildiklerinden; teknolojilerimizin, enerji performanslarımızın ve ürün tasarımlarımızın değerli olduğunu düşünüyoruz.

Bu, İtalyan dokunuşunun getirdiği en yüksek memnuniyet, sürdürülebilir ve konfordan meydana gelen geleceğe doğru bizi yönlendiren esin kaynağımızdır.

**HERŞEY İÇİN
MÜKEMMEL BİR SICAKLIK
OLDUĞUNU BİLİYORUZ.**

VE İŞTE YAPTIĞIMIZ DA BU.

YARATICI BİR TEKNOLOJİ SİZE VE ÇEVRENİZE ÖNEM VERİR



YEŞİL YAKLAŞIM

Ariston müşterilerinin yaşam kalitesine önem verir, onu iyileştirmeye, çok iyi ve çok daha iyi hale getirmeye çalışır. Yoğuşma teknolojisi size yaşam şeklinizi ve alışkanlıklarınızı ısı konforunuzdan ve refahınızdan ödün vermeden devam ettirmenize imkân sağlar. Ve bunların hepsini yakıt kullanımı ve egzoz emisyonlarını azaltması sayesinde çevreye özel bir dikkat göstererek yapar. Ariston geleceğe çevreci bir yaklaşımla bakar.

YEŞİL TEKNOLOJİ

Yoğuşma teknolojisi, sadece çevre üzerine yaptığı düşük etkiyle değil (%75 daha az NO_x ve CO₂ partikül emisyonu) bunun yanında bu teknolojiyi kullanan kombilerin düşük yakıt tüketimleriyle de bugünlerde süratle yaygınlaşmaktadır. Gerçekten de yoğuşmalı kombi kullanımı standart bir kombi ile karşılaştırıldığında gaz tüketiminde %35'e varan bir azalma sağlayabilir. Bu ise son kullanıcı için anında ekonomik bir tasarrufa dönüşür. Yoğuşmalı bir kombi seçmek para tasarrufu ve çevreye yardımcı olmak için en iyi yoldur.

+%35
ENERJİ TASARRUFU

-%75
NO_x VE CO₂
EMİSYONLARI

BASİT BİR DOKUNUŞLA KONFORLU YENİLİK

KONFORU KOLAYLAŞTIRIN

Ariston kombiler, kullandıkları hızlı ve güvenilir BusBridgeNet® iletişim platformu sayesinde size, sistemi oluşturan tüm elemanlarla akıllı ve kullanıcı dostu bir etkileşim sunuyor.

Kullanımı kolay ekranlar, kullanıcıya ana ekranı kişiselleştirme ve sistemin enerji tasarrufu, emisyon azaltma vb. performanslarını hızla görme imkânı sağlıyor. Şimdi Ariston ile “konfor” daha ulaşılabilir.



SESSİZLİĞİN “SESİNİN” KEYFİNİ ÇIKARIN

Konforunuza önem vermek bir anlamda da kombinizi “unutmaktır”. Bu nedenle yeni Ariston kombiler ses seviyesini minimum seviyeye indiren susturucu ve ses geçirmez panellerle donatılmışlardır.

Örneğin 33,4 dB (A) ses seviyesiyle Genus Premium EVO, bir fısıltı veya sessiz bir odayla kıyaslanabilir.

Ariston ile sessizliğin “sesinin” keyfini çıkarabilirsiniz.



KONFORLU HİSSETMEYİ SEÇİN

Konforunuz bir numaralı önceliğimizdir.

Kombilerin modülasyon oranları, gücü gerekli olan ısı ihtiyacına göre ayarlamayı sağlar.

Oda sıcaklığını mükemmel şekilde kontrol etmek ve size sabit bir konfor seviyesi sağlamak için tamamen yeni termoregülasyon aksesuarları geliştirilmiştir.

Ariston ile “konforlu” hissetmeyi seçin.

NEDEN ARISTON KOMBİ SEÇELİM?



1 / ENERJİ VERİMLİLİĞİ

Tüm Ariston kombiler doğaya olan sorumluluğunu yerine getirecek şekilde tasarlanmıştır. Ariston teknolojisi kombilerin enerji tüketimini ve emisyonlarını mümkün olduğu kadar azaltmak için en uygun hale getirir. Enerji faturalarınızda %35'e varan tasarruf sağlar*.

2 / ARISTON KALİTESİ, GERÇEK YAŞAM ŞARTLARINA DİRENÇLİ

Ariston kalitesi garanti altındadır: Tüm Ariston kombiler üretim sırasında ve pazara sunulmadan önce test edilir. Gerçek yaşam şartlarında test: Ariston kombilerin çoğu gerçek çalışma koşullarındaki performanslarını denemek için kullanıcıların evlerinde iki kış sezonu süresince test edilir.

3 / ZAMANI AŞAN PERFORMANS

Tüm Ariston ürünleri zaman içinde sıkıntı yaratmadan yoğun çalışmak üzere tasarlanmışlardır. "Hızlandırılmış çalışma ömrü" testiyle, Ariston kombilerin her zaman aynı performansı vermesini sağlamak için laboratuvarında maksimum çalışma şartlarında test ederek çalışma ömrü yıllarını simüle eder.

* On yıllık bir kombinin, "Sensys", oda ve dış hava sensörleriyle donatılmış, yeni yüksek verimli yoğunmalı bir kombi ile değiştirilmesi esas alınmıştır.



4 / RAHAT HİSSEDİN

/ KOLAY KULLANIM

Sezgisel menü ve yüksek kaliteli LCD ekran ile şimdi kombinizi kolayca kullanabilir ve iletişim kurabilirsiniz. İsteddiğiniz sıcaklığı seçip ihtiyacınız olan fonksiyonları birkaç adımda aktif hale getirebilirsiniz. Genus Premium EVO ile aynı zamanda ihtiyacınız olan tüm bilgileri alacak şekilde menüyü kişiselleştirebilirsiniz.

/ AUTO FONKSİYONU

Dış hava sensörü ve iç ortam sensörü monte edilmiş kombilerde ON durumdayken, kombi istediğiniz sıcaklığa ulaşmak ve muhafaza etmek için gerekli olan enerjinin miktarını belirleyebilir. Bu şekilde çalışma sırasında ani yükselmeleri önleyip gaz ve elektrikten tasarruf edersiniz.

/ KONFOR FONKSİYONU

KONFOR fonksiyonu ON durumdayken, kombi size sıcak suyu anında temin eder, istediğiniz anda sıcak duş almanın keyfini yaşayabilirsiniz.

/ SESSİZ

Tüm Ariston ürünleri evinizde uyum içinde olacak şekilde üretilmiştir. Kombiler çalışırken iç dizaynları ve izolasyonları sayesinde süper sessizdir ve evinizin sakinliğine saygı duyacak şekilde en iyi hale getirilmiştir.

ARISTON YOĞUŞMALI KOMBİ SERİSİ



/ GENUS
PREMIUM EVO
24-30-35 FF



/ CLAS
PREMIUM EVO
24-30-35 FF



/ CARES
PREMIUM
24 FF

	En yüksek konfor için maksimum enerji verimi	Konforunuz için akıllı seçim	İstediğiniz konfor, en kolay şekilde
ENERJİ TASARRUFU	%35'e varan*	%35'e varan*	%35'e varan*
KONFOR	🏠🏠🏠	🏠🏠	🏠
KOLAY BİLGİ	🏠🏠🏠	🏠🏠	🏠
SİSTEM YÖNETİMİ	EVET	EVET	EVET
MODÜLASYON ORANI	1:10	1:05	1:04
EKRAN	Çok fonksiyonlu, geniş LCD ekran	Çok fonksiyonlu LCD ekran	LCD ekran
SESSİZ ÖZELLİĞİ	En uygun hale getirilmiş yapı, yeni susturucu	Yeni susturucu	Yeni susturucu
FONKSİYONLAR	AUTO Fonksiyonu, Comfort Fonksiyonu	AUTO Fonksiyonu, Comfort Fonksiyonu	
DİĞER ARISTON ÜRÜNLERİYLE BAĞLANMASI	Hazır BusBridgeNet® teknolojisi, Güneş enerjisi sistemi kontrolü	Hazır BusBridgeNet® teknolojisi, Güneş enerjisi sistemi kontrolü	Hazır BusBridgeNet® teknolojisi

* On yıllık bir kombinin, "Sensys", oda ve dış hava sensörleriyle donatılmış, yeni yüksek verimli yoğuşmalı bir kombi ile değiştirilmesi esas alınmıştır.

ARISTON HERMETİK KOMBI SERİSİ



/ GENUS EVO
24-30 CF
24-30-35 FF

/ CLAS EVO
24 CF
24-28 FF

/ EGIS PLUS
24 FF

/ MATIS
24 CF
24 FF

Yüksek performans, mükemmel konfor

Akıllı konfor

Konforun gerçeği

Pratik konfor

ENERJİ TASARRUFU

%15'e
varan*

%13'e
varan*

%10'a
varan*

%10'a
varan*

KONFOR
(Isıtma)



KONFOR
(Su Isıtma)



KOLAY BİLGİ



SİSTEM YÖNETİMİ

EVET

EVET

HAYIR

HAYIR

EKRAN

Çok fonksiyonlu,
tüm metni gösteren
geniş LCD ekran

Çok fonksiyonlu,
LCD ekran

LCD ekran

SESSİZ ÖZELLİĞİ

Modülasyonlu fan,
izolasyon panelleri

FONKSİYONLAR

AUTO Fonksiyonu,
Comfort Fonksiyonu

AUTO Fonksiyonu,
Comfort Fonksiyonu

**DİĞER ARISTON
ÜRÜNLERİYLE
BAĞLANMASI**

Hazır
BusBridgeNet®
teknolojisi,
Güneş enerjisi
sistemi kontrolü

Hazır
BusBridgeNet®
teknolojisi,
Güneş enerjisi
sistemi kontrolü

Güneş enerjisi
sistemi kontrolü

Güneş enerjisi
sistemi kontrolü

* On yıllık bir kombinin, "Sensys", oda ve dış hava sensörleriyle donatılmış, yeni yüksek verimli bir kombi ile değiştirilmesi esas alınmıştır.

YOĞUŞMALI KOMBİLER



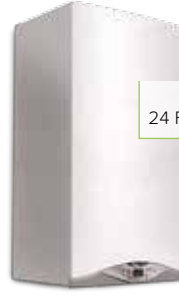
24-30-35 FF

GENUS PREMIUM EVO



24-30-35 FF

CLAS PREMIUM EVO



24 FF

CARES PREMIUM

HERMETİK KOMBİLER



24-30 CF
24-30-35 FF

GENUS EVO



24 CF
24-28 FF

CLAS EVO



24 FF

EGIS PLUS



24 CF
24 FF

MATIS

SEMBOLLERİN OKUNMASI:

Semboller her ürünün özelliklerinin bilinmesini kolaylaştırmak için tasarlanmıştır. Ariston daha ilk başlangıcından itibaren performans seviyelerini hızlı ve kolaylıkla tanımlamayı, farklı ürün serilerini anlamayı ve satın alma kriterlerini mümkün hale getirmiştir.



MADE IN ITALY
İtalya'da üretilmiştir.



SİSTEM YÖNETİMİ
BusBridgeNet® teknolojisi sayesinde sisteme bağlı tüm Ariston ürünlerini yönetir.



İTALYAN TASARIMI
Cihazın zarif estetiği İtalyan tasarımcılarının işbirliğiyle tasarlanmıştır. Ayrıntılara verilen özen gururla gösterilmeye değer.



AUTO FONKSİYONU
İstediğiniz sıcaklığa ulaşmak ve muhafaza etmek için gerekli olan enerjinin miktarını belirler.



LCD EKРАН
LCD ekran.



SÜPER SESSİZ
Sessiz çalışma, günlük yaşamınızın sakinliğine saygılı.



KOLAY KULLANIM
Sezgisel menü; istediğiniz sıcaklığı ayarlayabilir ve fonksiyonları kolayca çalıştırabilirsiniz.



KÜÇÜK ÖLÇÜLER
Evinize kolay monte edilmesi için ölçüler düşürülerek cihaz küçültülmüştür.



KOLAY MONTAJ
Uzmanlar ve profesyonellerle işbirliği yapılarak montaj zamanı ve süresi en uygun hale getirilmiştir.



ENERJİ TASARRUFU
Yeni teknolojiler ve daha yüksek enerji verimliliği, aylık faturalarınızda tasarruf sağlar.



ENERJİ VERİMLİ CİHAZ
Enerjiyi ve yenilenebilir kaynakları daha iyi kullanır, performansı artırılmıştır.



DÜŞÜK EMİSYON
Ariston düşük emisyon teknolojisi en katı Avrupa yönetmeliklerine uygundur.



MODÜLASYON ORANI
Kombi çalışma fonksiyonunu istenilen sıcaklığa ulaştırmak için 1:10 modülasyonludur.



TAM MODÜLASYONLU POMPA
Kombinin performansını en üst seviyeye çıkarır, pompa modülasyonunu mükemmel ayarlayarak gaz tüketimini düşürür.



/ HER ZAMAN EN İYİSİNİ SUNAN YENİ NESİL KOMBİLER

/ DAHA AZ EMİSYON VE DAHA FAZLA SAĞLIK, DAHA YEŞİL ÇEVRE.

/ AKILLI YOĞUŞMA TEKNOLOJİSİ, DAİMA EN YÜKSEK VERİM



 **ARISTON**

YOĞUŞMALI KOMBİLER

GENUS PREMIUM EVO



%108,1'e varan yüksek verim, 1:10 modülasyonlu premix brülör, full modülasyonlu ve enerji verimli pompalı, tam yoğuşmalı kombi

ENERJİ VERİMLİLİĞİ

- Genus Premium EVO yoğuşma teknolojisiyle size gaz faturalarınızda **%35'e varan tasarruf** sağlar.
- Sahip olduğu full modülasyonlu ve enerji verimli pompa ile klasik pompalara nazaran elektrik tüketiminde **%30'a varan tasarruf** sağlar.
- "AUTO fonksiyonu", modülasyonlu ısı ayar aksesuarlarına ilave olarak sıcaklık dalgalanmalarını ortadan kaldırır ve **gaz tüketimin azalması** garanti edilir.

TASARIM VE TEKNOLOJİ

- Genus Premium EVO; hatlarının çiziminde ve dış görünüşündeki hassas çalışma sayesinde kategorisinde **göze en hoş gelen** tasarımı sunar.
- Geniş "Dot Matrix" arkadan aydınlatmalı LCD ekranda parametreler kolayca ayarlanır ve **Türkçe açıklamalı** otomatik hata teşhis metinleri arasında **kolay dolaşmayı ve tam kontrolü sağlar**.
- Genus Premium EVO **tüm sistemi kontrol imkânı verir**: BusBridgeNet® iletişim protokolü ve Sensys sistem arayüzü sayesinde sistemin tüm elemanlarını (hidrolik modülleri, solar sistemleri, ısı pompaları ve boylerleri) kolaylıkla kontrol edebilirsiniz.

class A

★★★★ verim

1:10 modülasyon

full modülasyonlu pompa

comfort fonksiyonu

auto fonksiyonu

NOx class 5

güvenlik IPX5D



Yoğuşmalı kombi serisinin geldiği son nokta: konfor ve verimin en iyi birleşimi, en akıllı kontrol, en uzun kullanım ömrü

ENERJİ
VERİMLİ
CIHAZ1:10
MODÜLASYON
ORANITAM
MODÜLASYONLU
POMPASİSTEM
YÖNETİMİMADE IN
ITALYAUTO
FONKSİYONUSÜPER
SESSİZKÜÇÜLTÜLMÜŞ
ÖLÇÜLERENERJİ
TASARRUFUDÜŞÜK
EMİSYON

KONFOR

- **Maksimum sessizlik ve akustik kontrol evinizde.** Genus Premium EVO'da yeni ve en uygun şekilde getirilmiş susturucu, ses geçirmez paneller bulunur ve tam modülasyonlu pompa sayesinde cihazın on-off (dur-kalk) çevrimleri çok azdır.
- **Çok hassas güç ayarı; 1:10 oranlı modülasyon** sayesinde anlık ısı talebine göre cihazın gücü tam olarak ayarlanır.
- Modülasyonlu termoregülasyon aksesuarlarıyla uyum ve "AUTO fonksiyonu" sıcaklık dalgalanmalarını ve aşırı ısınmaları ortadan kaldırır, **maksimum bir ısı kontrol için sabit bir sıcaklık** sağlar.
- "Comfort" fonksiyonu **ilk çekişten sonra 30 dakika boyunca "anında sıcak su" sağlar, bekleme sürelerini azaltılır.** İlave olarak geliştirilmiş sıcak su eşanjörüyle daha da fazla sıcak su sağlar.

KALİTE

- Genus Premium EVO mevcut olan en iyi malzeme kullanılarak yapılmıştır; cihazın ana ve sıcak su eşanjörü **paslanmaz çeliktir. Bu sayede güvenilir ve son derece uzun kullanım ömrüne sahiptir.**
- Su dönüş hattına ilave edilmiş olan dahili filtre **kombiyi sudaki kirlilik yapıcı maddelerin birikmesinden korur.**
- Anti-blokaj, kireç önleme, don koruma sistemleri **kireçlenme ve donmayı önler, sadece kombiyi değil tüm ısıtma tesisatını korur.**
- Full modülasyonlu fan iyi bir yanma sağlamak için **çok hassas ve doğru hava akışı** sağlar.
- Cihaz üzerindeki minimum basınç anahtarı (presostat) **kombiyi susuz çalışma ve düşük basınçtan korur.**

İZOLASYONLU MUHAFAZALI
PASLANMAZ ÇELİK ANA ISI EŞANJÖRÜ

DÜŞÜK NO_x EMİSYONLU VE 1:10 MODÜLASYON
ORANINA SAHİP **PREMIX BRÜLÖR**

İYİLEŞTİRİLMİŞ AKUSTİK KONFOR İÇİN
YENİ EN UYGUN HALE GETİRİLMİŞ SUSTURUCU

TAM MODÜLASYONLU ENERJİ VERİMLİ
KENDİ DEVRİNİ AYARLAYAN POMPA

"DOT MATRIX" ARKADAN AYDINLATMALI
LCD EKРАН, BÜYÜK SEMBOLLER

KÜÇÜK ÖLÇÜLERDE HİDROLİK BLOK

PASLANMAZ ÇELİK SICAK SU EŞANJÖRÜ



TEKNİK BİLGİLER

24 FF

30 FF

35 FF

KAPASİTE BİLGİLERİ

		24 FF	30 FF	35 FF
Çıkış gücü (80°C-60°C) (Maks/min)	kW	21,5 / 2,4	27,4 / 2,9	30,3 / 3,4
Çıkış gücü (50°C-30°C) (Maks/min)	kW	23,4 / 2,6	29,7 / 3,1	33,0 / 3,6
Sıcak kullanma suyu üretiminde çıkış gücü (Maks/min)	kW	25,4 / 2,4	29,3 / 2,9	33,7 / 3,4
Kısmi yükte 30°C geri dönüş suyunda verim (Hi)	%	108,1	108,0	108,0
Tam yükte 80°C-60°C çalışma rejiminde verim (Hi)	%	97,8	97,7	97,7
Verim sınırı (Direktif 92/42/EEG'ye göre)	yıldız	★★★★	★★★★	★★★★

EMİSYONLAR

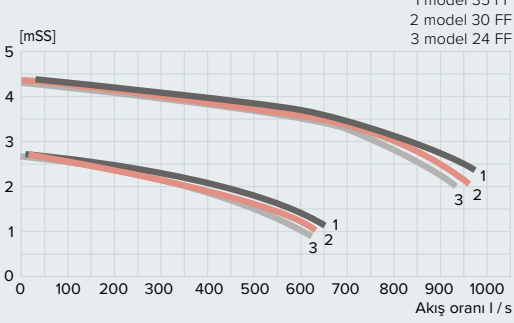
NO _x sınıfı	class	5	5	5

ISITMA DEVRESİ

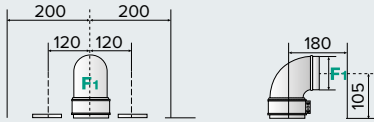
		24 FF	30 FF	35 FF
Genleşme tankı hava basıncı	bar	1	1	1
Maksimum ısıtma devresi basıncı	bar	3	3	3
Genleşme tankı kapasitesi	l	8	8	8
Isıtma sıcaklığı (radyatörle ısıtma modu) (Min/maks)	°C	35 / 82	35 / 82	35 / 82
Isıtma sıcaklığı (yerden ısıtma modu) (Min/maks)	°C	20 / 45	20 / 45	20 / 45

POMPA EĞRİLERİ - İZİN VERİLEN BACA MESAFELERİ - KOMBİ BOYUTLARI

Pompa basma yüksekliği

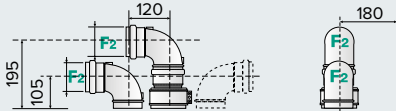


Model FF: İç içe (koaksiyal) baca çıkışı



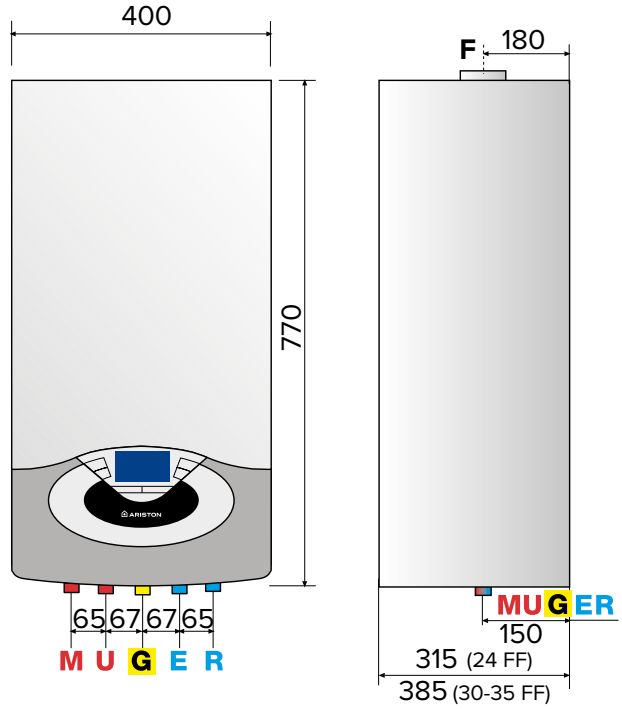
Baca bağlantılarında izin verilen maksimum mesafe:
Ø60/100: 12 m kadar (24 FF) - 10 m (30 FF) - 8 m (35 FF)
Ø80/125: 36 m kadar (24 FF) - 30 m (30 FF) - 24 m (35 FF)

Model FF: Ayrık veya yalnızca pis hava atış baca çıkışı



Baca bağlantılarında izin verilen maksimum mesafe:
Ø80/80: 60 m kadar (24 FF) - 60 m (30 FF) - 45 m (35 FF)
Ø60/60: 18 m kadar (24 FF) - 11 m (30 FF) - 6 m (35 FF)

Mesafelerin yatay veya dikey olması **önemli değildir**.



AÇIKLAMALAR

- M: Isıtma tesisata gidiş Ø¾"
- U: Sıcak su çıkış Ø½"
- G: Gaz bağlantısı Ø¾"
- E: Soğuk su giriş Ø½"
- R: Tesisattan dönüş Ø¾"
- F: Atık gaz bağlantısı (Ø mm)
- F1: 60/100 - 80/125 - İç içe (koaksiyal) baca çıkışı
- F2: 80/80 - 60/60 - Ayrık veya yalnızca pis hava atış baca çıkışı

TEKNİK BİLGİLER

24 FF

30 FF

35 FF

SICAK SU DEVRESİ

Sıcak su ayar aralığı (Min/maks)	°C	36 / 60	36 / 60	36 / 60
Sıcak su özgül akış oranı ($\Delta T=30^{\circ}\text{C}$)	l / dk	12,2	14,1	16,0
$\Delta T=25^{\circ}\text{C}$ 'de sıcak su üretimi	l / dk	14,6	16,8	19,3
$\Delta T=35^{\circ}\text{C}$ 'de sıcak su üretimi	l / dk	10,4	12,0	13,8
Sıcak su konfor derecesi (EN13203)	yıldız	★★★	★★★	★★★
Sıcak su minimum akış oranı	l / dk	<2	<2	<2
Sıcak su basıncı (Maks/min)	bar	7 / 0,3	7 / 0,3	7 / 0,3

ELEKTRİK BİLGİLERİ

Elektrik besleme	V / Hz	230 / 50	230 / 50	230 / 50
Çekilen toplam elektrik gücü	W	78	83	83
Kullanılacağı minimum ortam sıcaklığı	°C	5	5	5
Elektrikli cihazın koruma sınıfı	IP	X5D	X5D	X5D

AĞIRLIK

Boş ağırlık	kg	35	35	36
-------------	----	----	----	----

OPSİYONEL AKSESUARLAR

KOD

BUS Kart

Dahilidir

LPG DÖNÜŞÜM KİTİ

24 FF cihaz için LPG kit	3318766
30 FF cihaz için LPG kit	3318767
35 FF cihaz için LPG kit	3318846

TERMOREGÜLASYON AKSESUARLARI

Sensys sistem ara yüzü	3318613
Modülasyonlu oda sensörü	3318586
Dış hava sensörü (kablolu)	3318588
On-off Kronotermostat (kablolu)	3318590
On-off Kronotermostat (kablolu)	3318591
On-off Kronotermostat BUS yolu ile haberleşir (kablolu, pilsiz kullanım)	3318593
On-off oda termostadı	3318594

BÖLGE KONTROL MODÜLLERİ

Çok fonksiyonlu kit	3318636
---------------------	---------

GÜNEŞ ENERJİSİ KONTROLÜ VE ENTEGRASYON İÇİN AKSESUARLAR

Sensys sistem ara yüzü	3318613
Termostatik karıştırma valfi	3024085
Entegre termostatik manuel karıştırma valfi	3318379
Yüksek akış için termostatik karışım valfi	3318419
Entegre güneş enerjisi probu	3318317
Entegre termostatik karışım vanası ve güneş enerjisi probu	3318290
Cebri sirkülasyon sensörü kiti	3318485
Kolektör güneş enerjisi sensörü	3318564

ATIK GAZ BORULARI

1000 mm koaksiyal kit, 90° dirsek ve çıkış parçasıyla komple	3318073
Dikey çıkış parçası, contası ve sabitleme vidalarıyla beraber	3318079
1000 mm 80/125 koaksiyal kit, 90° dirsek ve çıkış parçasıyla komple	3318090
Adaptör/Dikey çıkış parçası Ø60/100 - Ø80/125	3318095
Yatay ikiz borulu (Ø80) atık gaz kiti	3318370
(Ø60/100 - Ø80) ikiz borulu sistemler için adaptör	3318369
Ø80 - 12,5 m uzunlukta esnek boru	3318100
Ø60 ikiz borulu sistem adaptörü, Ø80 90° dirsek ile	3318098

Kontrol aksesuarları için sayfa 50'deki listeye bakın.

Hidrolik, elektronik ve baca aksesuarları ile ilgili detaylı bilgi için Ariston Thermo Türkiye'ye başvurunuz.



Sensys sistem arayüzü



Oda sensörü



Dış hava sensörü

CLAS PREMIUM EVO



%107,7'e varan yüksek verim, premix brülörlü, düşük enerji tüketen pompaya sahip, tam yoğuşmalı kombi

ENERJİ VERİMLİLİĞİ

- Clas Premium EVO yoğuşma teknolojisiyle size gaz faturalarınızda **%35'e varan tasarruf** sağlar.
- Sahip olduğu iki süratli modülasyonlu ve enerji verimli pompa ile klasik pompalara nazaran elektrik tüketiminde **yüksek tasarruf** sağlar.
- "AUTO fonksiyonu", modülasyonlu ısı ayar aksesuarlarına ilave olarak sıcaklık dalgalanmalarını ortadan kaldırır ve **gaz tüketimin azalması** garanti edilir.

TASARIM VE TEKNOLOJİ

- Clas Premium EVO; hatlarının çiziminde ve dış görünüşündeki hassas çalışma sayesinde kategorisinde **göze en hoş gelen tasarımı** sunar.
- "Dot Matrix" arkadan aydınlatmalı LCD ekranda parametreler kolayca ayarlanır ve otomatik hata teşhis kodları arasında **kolay dolaşmayı ve tam kontrolü sağlar**.
- Clas Premium EVO **tüm sistemi kontrol imkânı verir**: BusBridgeNet® iletişim protokolü ve Sensys sistem arayüzü sayesinde sistemin tüm elemanlarını (hidrolik modülleri, solar sistemleri, ısı pompaları ve boylerleri) kolaylıkla kontrol edebilirsiniz.

class A

★★★★ verim

1:5 modülasyon

comfort fonksiyonu

auto fonksiyonu

NOx class 5

güvenlik IPX5D



**Yoğuşmalı kombi serisinin kalbinde:
yüksek verim ve
şık tasarım,
en uzun kullanım ömrü**



ENERJİ VERİMLİ CİHAZ



SİSTEM YÖNETİMİ



MADE IN ITALY



AUTO FONKSİYONU



SÜPER SESSİZ



KÜÇÜLTÜLMÜŞ ÖLÇÜLER



ENERJİ TASARRUFU



DÜŞÜK EMİSYON

KONFOR

- **Süper sessizlik ve akustik kontrol evinizde.** Clas Premium EVO'da yeni ve en uygun şekilde getirilmiş susturucu bulunur, iki süratli modülasyonlu pompa sayesinde cihazın on-off (dur-kalk) çevrimleri daha azdır.
- **Hassas güç ayarı;** anlık ısı talebine göre cihazın gücünü ayarlayan 1:5 oranlı modülasyon sayesinde sağlanır.
- Modülasyonlu termoregülasyon aksesuarlarıyla uyum ve "AUTO fonksiyonu" sıcaklık dalgalanmalarını ve aşırı ısınmaları ortadan kaldırır, **maksimum bir ısı kontrol için sabit bir sıcaklık** sağlar.
- "Comfort" fonksiyonu **ilk çekişten sonra 30 dakika boyunca "anında sıcak su" sağlar, bekleme sürelerini azaltır.** İlave olarak geliştirilmiş sıcak su eşanjörüyle daha da fazla sıcak su sağlar.

KALİTE

- Clas Premium EVO mevcut olan en iyi malzeme kullanılarak yapılmıştır; cihazın ana ve sıcak su eşanjörü **paslanmaz çeliktir. Bu sayede güvenilir ve son derece uzun kullanım ömrüne sahiptir.**
- Su dönüş hattına ilave edilmiş olan dahili filtre **kombiyi sudaki kirlilik yapıcı maddelerin birikmesinden korur.**
- Anti-blokaj, kireç önleme, don koruma sistemleri **kireçlenme ve donmayı önler, sadece kombiyi değil tüm ısıtma tesisatını korur.**
- Full modülasyonlu fan iyi bir yanma sağlamak için **çok hassas ve doğru hava akışı** sağlar.
- Cihaz üzerindeki minimum basınç anahtarı (presostat) **kombiyi susuz çalışma ve düşük basınçtan korur.**

İZOLASYONLU MUHAFAZALI PASLANMAZ ÇELİK ANA ISI EŞANJÖRÜ

DÜŞÜK NO_x EMİSYONLU VE 1:5 MODÜLASYON ORANINA SAHİP **PREMIX BRÜLÖR**

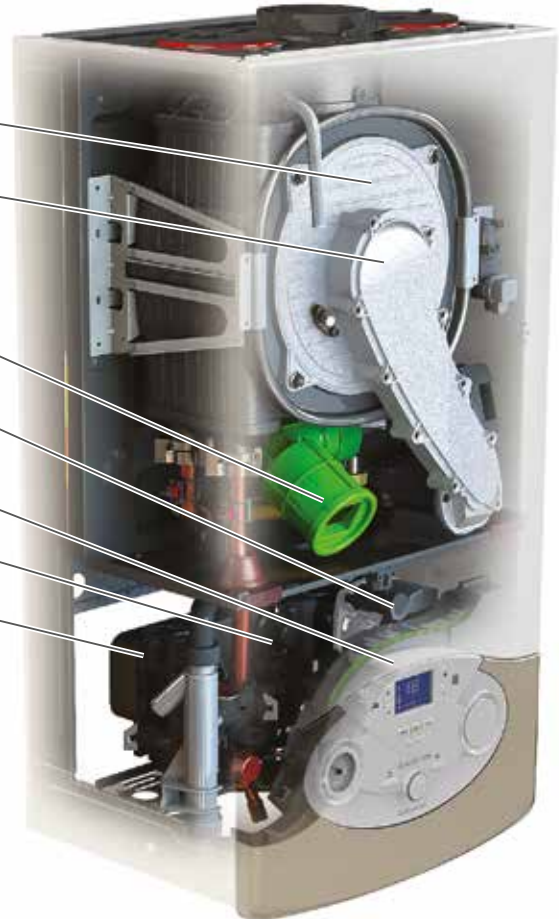
DAHA İYİ AKUSTİK KONFOR İÇİN GELİŞTİRİLMİŞ SUSTURUCU

İKİ SÜRATLİ KENDİNİ AYARLAYAN ENERJİ VERİMLİ MODÜLASYONLU POMPA

ÇOK FONKSİYONLU ARKADAN AYDINLATMALI LCD EKLAN

KÜÇÜK ÖLÇÜLERDE HİDROLİK BLOK

PASLANMAZ ÇELİK SICAK SU EŞANJÖRÜ



TEKNİK BİLGİLER

24 FF

30 FF

35 FF

KAPASİTE BİLGİLERİ

Çıkış gücü (80°C-60°C) (Maks/min)	kW	21,5 / 5,4	27,3 / 6,3	30,2 / 6,8
Çıkış gücü (50°C-30°C) (Maks/min)	kW	23,3 / 5,7	29,7 / 6,8	33,0 / 7,4
Sıcak kullanma suyu üretiminde çıkış gücü (Maks/min)	kW	25,4 / 5,4	29,3 / 6,3	33,7 / 6,8
Kısmi yükte 30°C geri dönüş suyunda verim (Hi)	%	107,7	107,7	107,7
Tam yükte 80°C-60°C çalışma rejiminde verim (Hi)	%	97,5	97,6	97,6
Verim sınıfı (Direktif 92/42/EEC'ye göre)	yıldız	★★★★	★★★★	★★★★

EMİSYONLAR

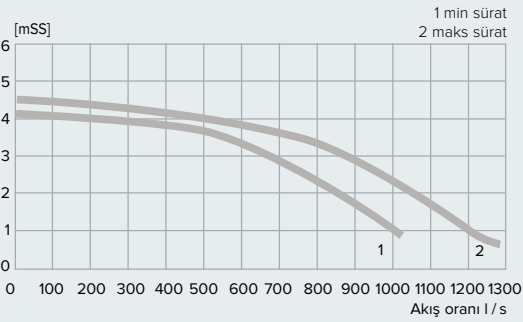
NO _x sınıfı	class	5	5	5
------------------------	-------	---	---	---

ISITMA DEVRESİ

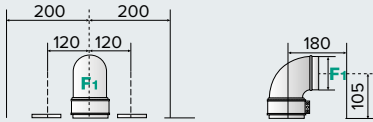
Genleşme tankı hava basıncı	bar	1	1	1
Maksimum ısıtma devresi basıncı	bar	3	3	3
Genleşme tankı kapasitesi	l	8	8	8
Isıtma sıcaklığı (radyatörle ısıtma modu) (Min/maks)	°C	35 / 82	35 / 82	35 / 82
Isıtma sıcaklığı (yerden ısıtma modu) (Min/maks)	°C	20 / 45	20 / 45	20 / 45

POMPA EĞRİLERİ - İZİN VERİLEN BACA MESAFELERİ - KOMBİ BOYUTLARI

Pompa basma yüksekliği

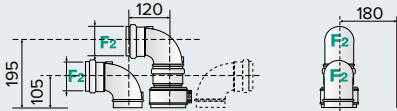


Model FF: İç içe (koaksiyal) baca çıkışı



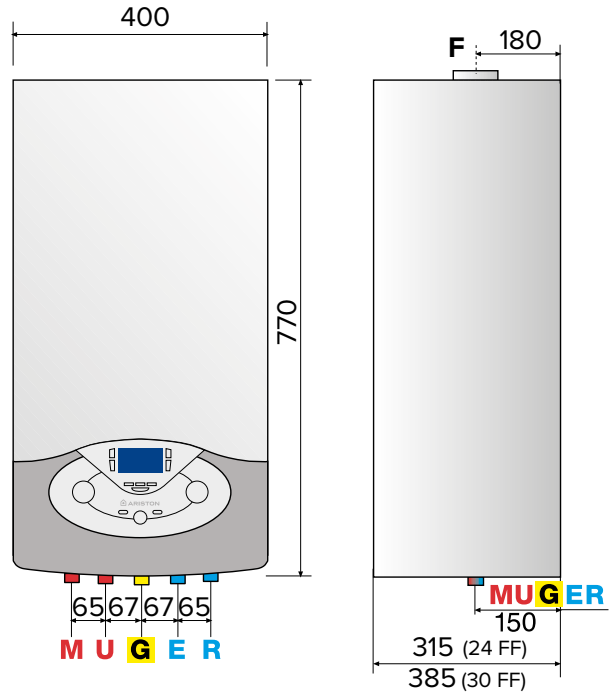
Baca bağlantılarında izin verilen maksimum mesafe:
 Ø60/100: 12 m kadar (24 FF) - 10 m (30 FF) - 8 m (35 FF)
 Ø80/125: 36 m kadar (24 FF) - 30 m (30 FF) - 24 m (35 FF)

Model FF: Ayrık veya yalnızca pis hava atış baca çıkışı



Baca bağlantılarında izin verilen maksimum mesafe:
 Ø80/80: 60 m kadar (24 FF) - 60 m (30 FF) - 45 m (35 FF)
 Ø60/60: 12 m kadar (24 FF) - 8 m (30 FF) - 6 m (35 FF)

Mesafelerin yatay veya dikey olması **önemli değildir.**



AÇIKLAMALAR

- M: Isıtma tesisata giriş Ø $\frac{3}{4}$ "
- U: Sıcak su çıkış Ø $\frac{1}{2}$ "
- G: Gaz bağlantısı Ø $\frac{3}{4}$ "
- E: Soğuk su giriş Ø $\frac{1}{2}$ "
- R: Tesisattan dönüş Ø $\frac{3}{4}$ "
- F: Atık gaz bağlantısı (Ø mm)
- F1: 60/100 - 80/125 - İç içe (koaksiyal) baca çıkışı
- F2: 80/80 - 60/60 - Ayrık veya yalnızca pis hava atış baca çıkışı

TEKNİK BİLGİLER

24 FF

30 FF

35 FF

SICAK SU DEVRESİ

Sıcak su ayar aralığı (Min/maks)	°C	36 / 60	36 / 60	36 / 60
Sıcak su özgül akış oranı ($\Delta T=30^{\circ}\text{C}$)	l / dk	12,2	14,1	16,0
$\Delta T=25^{\circ}\text{C}$ 'de sıcak su üretimi	l / dk	14,5	16,8	19,3
$\Delta T=35^{\circ}\text{C}$ 'de sıcak su üretimi	l / dk	10,4	12,0	13,8
Sıcak su konfor derecesi (EN13203)	yıldız	★★★	★★★	★★★
Sıcak su minimum akış oranı	l / dk	<2	<2	<2
Sıcak su basıncı (Maks/min)	bar	7 / 0,3	7 / 0,3	7 / 0,3

ELEKTRİK BİLGİLERİ

Elektrik besleme	V / Hz	230 / 50	230 / 50	230 / 50
Çekilen toplam elektrik gücü	W	110	113	113
Kullanılacağı minimum ortam sıcaklığı	°C	+5	+5	+5
Elektrikli cihazın koruma sınıfı	IP	X5D	X5D	X5D

AĞIRLIK

Boş ağırlık	kg	32	35	36
-------------	----	----	----	----

OPSİYONEL AKSESUARLAR

KOD

BUS Kart

Dahilidir

LPG DÖNÜŞÜM KİTİ

24-30-35 FF cihaz için LPG kit

3318772

TERMOREGÜLASYON AKSESUARLARI

Sensys sistem ara yüzü	3318613
Modülasyonlu oda sensörü	3318586
Dış hava sensörü (kablolu)	3318588
On-off Kronotermostat (kablolu)	3318590
On-off Kronotermostat (kablesiz)	3318591
On-off Kronotermostat BUS yolu ile haberleşir (kablolu, pilsiz kullanım)	3318593
On-off oda termostatı	3318594

BÖLGE KONTROL MODÜLLERİ

Çok fonksiyonlu kit	3318636
---------------------	---------

GÜNEŞ ENERJİSİ KONTROLÜ VE ENTEGRASYON İÇİN AKSESUARLAR

Sensys sistem ara yüzü	3318613
Termostatik karıştırma valfi	3024085
Entegre termostatik manuel karıştırma valfi	3318379
Yüksek akış için termostatik karışım valfi	3318419
Entegre güneş enerjisi probu	3318317
Entegre termostatik karışım vanası ve güneş enerjisi probu	3318290
Zorlu sirkülasyon sensörü kiti	3318485
Kolektör güneş enerjisi sensörü	3318564

ATIK GAZ BORULARI

1000 mm koaksiyal kit, 90° dirsek ve çıkış parçasıyla komple	3318073
Dikey çıkış parçası, contası ve sabitleme vidalarıyla beraber	3318079
1000 mm 80/125 koaksiyal kit, 90° dirsek ve çıkış parçasıyla komple	3318090
Adaptör/Dikey çıkış parçası Ø60/100 - Ø80/125	3318095
Yatay ikiz borulu (Ø80) atık gaz kiti	3318370
(Ø60/100 - Ø80) ikiz borulu sistemler için adaptör	3318369
Ø80 - 12,5 m uzunlukta esnek boru	3318100
Ø60 ikiz borulu sistem adaptörü, Ø80 90° dirsek ile	3318098

Kontrol aksesuarları için sayfa 50'deki listeye bakın.

Hidrolik, elektronik ve baca aksesuarları ile ilgili detaylı bilgi için Ariston Thermo Türkiye'ye başvurunuz.



Sensys sistem arayüzü



Oda sensörü



Dış hava sensörü

CARES PREMIUM



%108,3'e varan yüksek verim, premix brülörlü, kompakt, tam yoğuşmalı kombi

ENERJİ VERİMLİLİĞİ

- Cares Premium yoğuşma teknolojisiyle size gaz faturalarınızda **%35'e varan tasarruf** sağlar.
- Sahip olduğu iki süratli modülasyonlu ve enerji verimli pompa ile klasik pompalara nazaran elektrik tüketiminde **yüksek tasarruf** sağlar.

TASARIM VE TEKNOLOJİ

- Cares Premium estetik dizaynıyla; **benzersiz tasarım geleneğinin bir ifadesi olarak** tamamı İtalya'da tasarlanıp üretilmiştir.
- **En yüksek kullanım kolaylığı** sağlayacak tarzda tasarlanmış olan yeni LCD ekran kazanın çalışma şartlarının tam kontrolünü ve görülmesini sağlar.
- Ergonomik ve fonksiyonel iç tasarımıyla kolay bakım, uzun ömür.
- Cares Premium **tüm sistemi kontrol imkânı verir:** BusBridgeNet® iletişim protokolü ve Sensys sistem arayüzü sayesinde sistemin tüm elemanlarını (hidrolik modülleri, solar sistemleri, ısı pompaları ve boylerleri) kolaylıkla kontrol edebilirsiniz.

class A
★★★★ verim
1:4 modülasyon
+%35 tasarruf
NOx class 5
güvenlik IPX5D



**En yüksek verim,
tam yoğuşma, tam konfor**



SİSTEM YÖNETİMİ



İTALYAN TASARIMI



LCD EKRAN



KOLAY KULLANIM



KOLAY BAKIM



SÜPER SESSİZ



KÜÇÜLTÜLMÜŞ ÖLÇÜLER



ENERJİ TASARRUFU

KONFOR

- **Süper sessizlik ve akustik kontrol evinizde.** Cares Premium'da yeni ve en uygun şekilde getirilmiş susturucu bulunur.
- Kronotermostat veya Sensys ilavesiyle **oda sıcaklığınızı ihtiyacınıza** göre kolayca ayarlayabilirsiniz.
- **Hassas güç ayarı;** anlık ısı talebine göre cihazın gücünü ayarlayan 1:4 oranlı modülasyon sayesinde sağlanır.

KALİTE

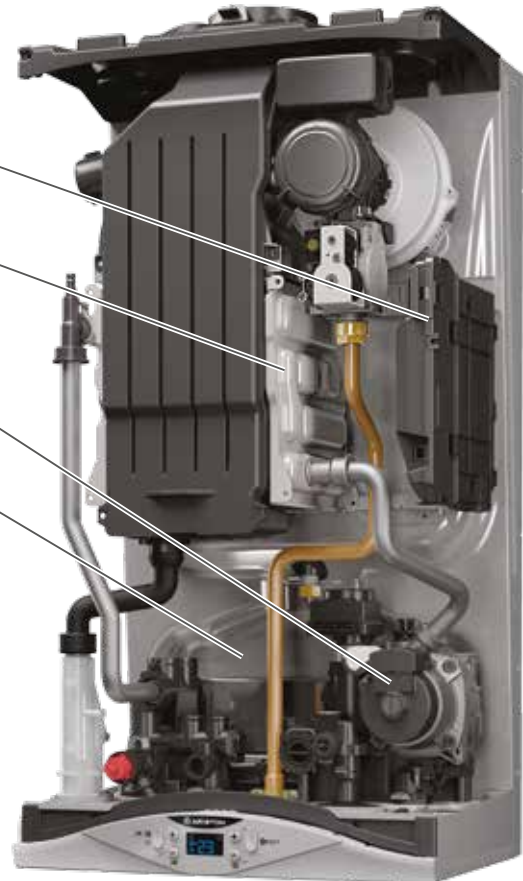
- Cares Premium en verimli malzeme kullanılarak yapılmıştır; cihazın ana eşanjörü **alüminyum**, sıcak su eşanjörü **paslanmaz çeliktir. Bu sayede yüksek verimlidir.**
- Su dönüş hattına ilave edilmiş olan dahili filtre **kombiyi sudaki kirlilik yapıcı maddelerin birikmesinden korur.**
- Anti-blokaj, kireç önleme, don koruma sistemleri **kireçlenme ve donmayı önler, sadece kombiyi değil tüm ısıtma tesisatını korur.**
- Full modülasyonlu fan iyi bir yanma sağlamak için **çok hassas ve doğru hava akışı** sağlar.
- Cihaz üzerindeki minimum basınç anahtarı (presostat) **kombiyi susuz çalışma ve düşük basınçtan korur.**
- Cares Premium **11.000 saat en ağır çalışma koşullarında** test edilmiştir.

GÜVENLİĞİ ARTIRILMIŞ
YENİ KONTROL KUTUSU

YENİ EN UYGUN HALE GETİRİLMİŞ
PRİZMATİK ALÜMİNYUM ISI EŞANJÖRÜ

KÜÇÜLTÜLMÜŞ ÖLÇÜLERDE HIDROLİK BLOK

PASLANMAZ ÇELİK SICAK SU EŞANJÖRÜ



KAPASİTE BİLGİLERİ

Çıkış gücü (80°C-60°C) (Maks/min)	kW	23,0 / 5,3
Çıkış gücü (50°C-30°C) (Maks/min)	kW	24,4 / 5,9
Sıcak kullanma suyu üretiminde çıkış gücü (Maks/min)	kW	23,0 / 5,3
Kısmi yükte 30°C geri dönüş suyunda verim (Hi)	%	108,3
Tam yükte 80°C-60°C çalışma rejiminde verim (Hi)	%	97,5
Verim sınıfı (Direktif 92/42/EEC'ye göre)	yıldız	★★★★

EMİSYONLAR

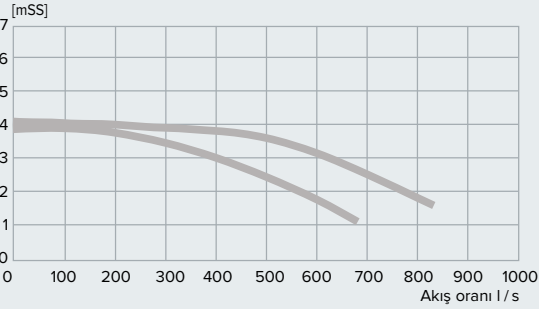
NO _x sınıfı	class	5
------------------------	-------	---

ISITMA DEVRESİ

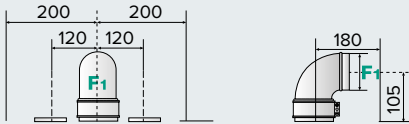
Genleşme tankı hava basıncı	bar	1
Maksimum ısıtma devresi basıncı	bar	3
Genleşme tankı kapasitesi	l	8
Isıtma sıcaklığı (radyatörle ısıtma modu) (Min/maks)	°C	35 / 82
Isıtma sıcaklığı (yerden ısıtma modu) (Min/maks)	°C	25 / 45

POMPA EĞRİLERİ - İZİN VERİLEN BACA MESAFELERİ - KOMBİ BOYUTLARI

Pompa basma yüksekliği



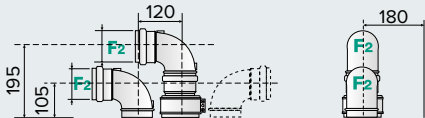
Model FF: İç içe (koaksiyal) baca çıkışı



Baca bağlantılarında izin verilen maksimum mesafe:

Ø60/100: 10 m kadar (24 FF)
Ø80/125: 25 m kadar (24 FF)

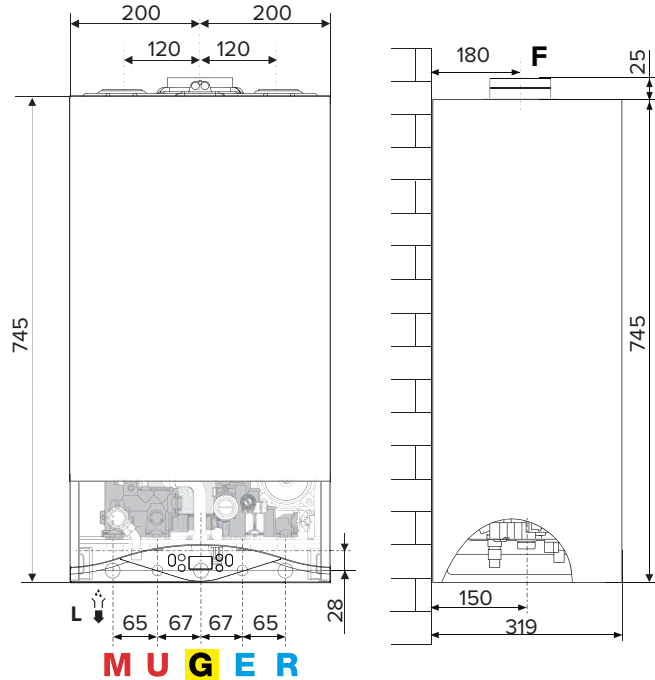
Model FF: Ayrık veya yalnızca pis hava atış baca çıkışı



Baca bağlantılarında izin verilen maksimum mesafe:

Ø80/80: 43 m kadar (24 FF)

Mesafelerin yatay veya dikey olması **önemli değildir**.



AÇIKLAMA

M: Isıtma tesisata gidiş Ø¾"

U: Sıcak su çıkış Ø½"

G: Gaz giriş Ø¾"

E: Soğuk su giriş Ø½"

R: Merkezi ısıtma dönüş Ø¾"

F: Atık gaz bağlantısı (Ø mm)

F1: 60/100 - 80/125 - İç içe (koaksiyal) baca çıkışı

F2: 80/80 - 60/60 - Ayrık veya yalnızca pis hava atış baca çıkışı

TEKNİK BİLGİLER

24 FF

SICAK SU DEVRESİ

Sıcak su ayar aralığı (Min/maks)	°C	36 / 60
Sıcak su özgül akış oranı ($\Delta T=30^{\circ}\text{C}$)	l / dk	10,5
$\Delta T=25^{\circ}\text{C}$ 'de sıcak su üretimi	l / dk	13,1
$\Delta T=35^{\circ}\text{C}$ 'de sıcak su üretimi	l / dk	9,4
Sıcak su konfor derecesi (EN13203)	yıldız	★★
Sıcak su minimum akış oranı	l / dk	>2
Sıcak su basıncı (Maks/min)	bar	7 / 0,3

ELEKTRİK BİLGİLERİ

Elektrik besleme	V / Hz	230 / 50
Çekilen toplam elektrik gücü	W	102
Kullanılacağı minimum ortam sıcaklığı	°C	+5
Elektrikli cihazın koruma sınıfı	IP	X5D

AĞIRLIK

Boş ağırlık	kg	32
-------------	----	----

OPSİYONEL AKSESUARLAR

KOD

BUS Kart	Dahilidir
----------	-----------

TERMOREGÜLASYON AKSESUARLARI

Sensys sistem ara yüzü	3318613
Modülasyonlu oda sensörü	3318586
Dış hava sensörü (kablolu)	3318588
On-off Kronotermostat (kablolu)	3318590
On-off Kronotermostat (kablesiz)	3318591
On-off Kronotermostat BUS yolu ile haberleşir (kablolu, pilsiz kullanım)	3318593
On-off oda termostatı	3318594

GÜNEŞ ENERJİSİ KONTROLÜ VE ENTEGRASYON İÇİN AKSESUARLAR

Entegre karışım ve termostatik valf	3318379
-------------------------------------	---------

ATIK GAZ BORULARI

1000 mm koaksiyal kit, 90° dirsek ve çıkış parçasıyla komple	3318073
Dikey çıkış parçası, contası ve sabitleme vidalarıyla beraber	3318079
1000 mm 80/125 koaksiyal kit, 90° dirsek ve çıkış parçasıyla komple	3318090
Adaptör/Dikey çıkış parçası Ø60/100 - Ø80/125	3318095
Yatay ikiz borulu (Ø80) atık gaz kiti	3318370
(Ø60/100 - Ø80) ikiz borulu sistemler için adaptör	3318369
Ø80 - 12,5 m uzunlukta esnek boru	3318100
Ø60 ikiz borulu sistem adaptörü, Ø80 90° dirsek ile	3318098



Sensys sistem arayüzü



Oda sensörü



Dış hava sensörü

Kontrol aksesuarları için sayfa 50'deki listeye bakın.

Hidrolik, elektronik ve baca aksesuarları ile ilgili detaylı bilgi için Ariston Thermo Türkiye'ye başvurunuz.



/ MİNİMUM TÜKETİM, MAKSİMUM KONFOR VE TASARRUF

**/ ENERJİ, ÇEVRE VE KONFOR
MÜKEMMEL BİR UYUM İÇİNDE**

/ ISIL KONFORDA UZMANLAŞMIŞ BİR MARKA



 **ARISTON**

HERMETİK KOMBİLER

GENUS EVO



%94,2'ye varan yüksek verim, modülasyonlu fana ve çok yüksek sıcak su konforuna sahip, konvansiyonel kombi

ENERJİ VERİMLİLİĞİ

- Genus EVO yüksek teknolojisiyle size gaz faturalarınızda **%15'e varan ekstra tasarruf** sağlar.
- Sahip olduğu iki süratli modülasyonlu ve enerji verimli pompa ile klasik pompalara nazaran elektrik tüketiminde **tasarruf** sağlar.
- "AUTO fonksiyonu", modülasyonlu ısı ayar aksesuarlarına ilave olarak sıcaklık dalgalanmalarını ortadan kaldırır ve **gaz tüketimin azalması** garanti edilir.

TASARIM VE TEKNOLOJİ

- Genus EVO; hatlarının çiziminde ve dış görünüşündeki hassas çalışma sayesinde kategorisinde **göze en hoş gelen** tasarımı sunar.
- Geniş "Dot Matrix" arkadan aydınlatmalı LCD ekranda parametreler kolayca ayarlanır ve **Türkçe açıklamalı** otomatik hata teşhis metinleri arasında **kolay dolaşmayı ve tam kontrolü sağlar**.
- Genus EVO **tüm sistemi kontrol imkânı verir**: BusBridgeNet® iletişim protokolü ve Sensys sistem ara yüzü sayesinde sistemin tüm elemanlarını (hidrolik modülleri, solar sistemleri, ısı pompaları ve boylerleri) kolaylıkla kontrol edebilirsiniz.

Türkçe açıklamalı bilgi ekranı
★★★ verim
comfort fonksiyonu
auto fonksiyonu
+%15 tasarruf
güvenlik IPX5D



Konvansiyonel kombi serisinin en üstünde:
maksimum konfor ve akıl



SİSTEM YÖNETİMİ



KÜÇÜLTÜLMÜŞ ÖLÇÜLER



MADE IN ITALY



AUTO FONKSİYONU



SÜPER SESSİZ



ENERJİ TASARRUFU

KONFOR

- **Süper sessiz.** Genus EVO'da yeni ve en uygun şekle getirilmiş susturucu bulunur ve iki süratli modülasyonlu pompa sayesinde cihazın on-off (dur-kalk) çevrimleri azdır.
- **Hassas güç ayarı;** modülasyonlu yanma teknolojisi sayesinde anlık ısı talebine göre cihazın gücü ayarlanır.
- Modülasyonlu termoregülasyon aksesuarlarıyla uyum ve "AUTO fonksiyonu" sıcaklık dalgalanmalarını ve aşırı ısınmaları ortadan kaldırır, **maksimum bir ısı kontrol için sabit bir sıcaklık** sağlar.
- "Comfort" fonksiyonu **ilk çekişten sonra 30 dakika boyunca "anında sıcak su" sağlar, bekleme sürelerini azaltır.** İlave olarak geliştirilmiş sıcak su eşanjörüyle daha da fazla sıcak su sağlar.

KALİTE

- Genus EVO mevcut olan en iyi malzeme kullanılarak yapılmıştır; cihazın ana eşanjörü bakır, sıcak su eşanjörü **paslanmaz çeliktir. Bu sayede güvenilir ve son derece uzun kullanım ömrüne sahiptir.**
- Su dönüş hattına ilave edilmiş olan dahili filtre **kombiyi sudaki kirlilik yapıcı maddelerin birikmesinden korur.**
- Anti-blokaj, kireç önleme, don koruma sistemleri **kireçlenme ve donmayı önler, sadece kombiyi değil tüm ısıtma tesisatını korur.**
- Modülasyonlu fan iyi bir yanma sağlamak için **hassas ve doğru hava akışı** sağlar.
- Cihaz üzerindeki minimum basınç anahtarı (presostat) **kombiyi susuz çalışma ve düşük basınçtan korur.**

MODÜLASYONLU FAN

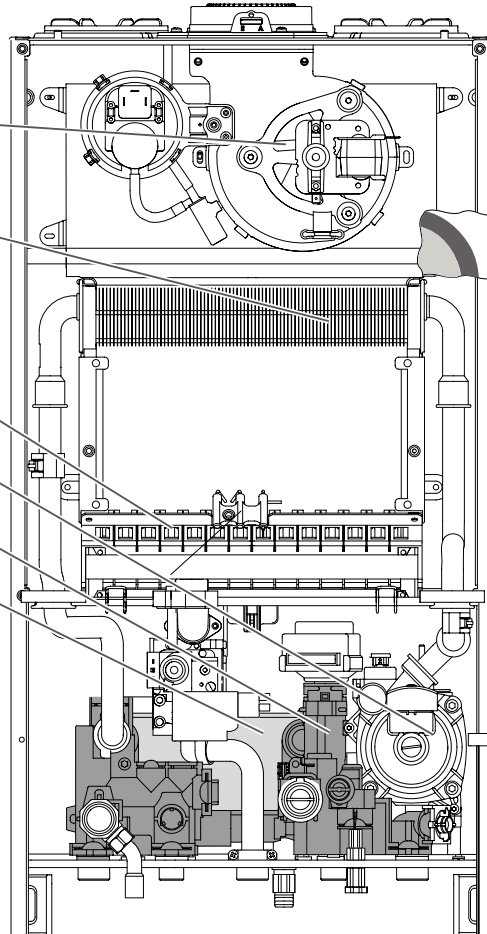
İZOLASYONLU MUHAFAZASI OLAN BAKIR ANA EŞANJÖR

MODÜLASYONLU BRÜLÖR

İKİ SÜRATLİ MODÜLASYONLU POMPA

KÜÇÜLTÜLMÜŞ ÖLÇÜLERDE HİDROLİK BLOK

PASLANMAZ ÇELİK SICAK SU EŞANJÖRÜ



Çizim FF modele aittir.

TEKNİK BİLGİLER

24 CF

30 CF

24 FF

30 FF

35 FF

KAPASİTE BİLGİLERİ

		24 CF	30 CF	24 FF	30 FF	35 FF
Çıkış gücü (Maks/min) (Hi)	kW	25,8 / 11,0	29,5 / 13,0	25,8 / 11,0	30,0 / 13,0	34,5 / 15,0
Sıcak kullanma suyu üretiminde çıkış gücü (Maks/min)	kW	27,0 / 11,0	30,5 / 13,0	25,8 / 11,0	30,0 / 13,0	34,5 / 15,0
Yanma verimi (Hi)	%	93,0	92,3	94,2	93,9	93,9
Kısmi yükte 47°C'de verim (Hi)	%	91,2	89,7	93,3	93,2	92,6
Tam yükte 80°C-60°C çalışma rejiminde verim (Hi)	%	91,9	90,6	93,1	93,1	93,6
Verim yıldızı sayısı (Direktif 92/42/EEC'ye göre)	yıldız	★★	★★	★★★	★★★	★★★

EMİSYONLAR

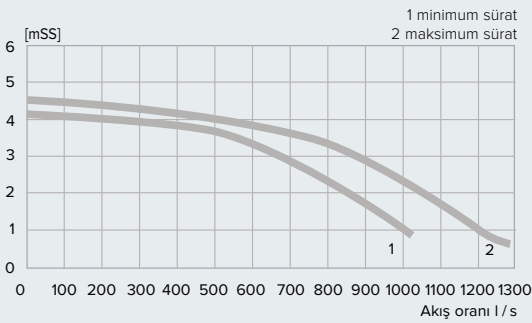
		24 CF	30 CF	24 FF	30 FF	35 FF
NO _x sınıfı	class	3	3	3	3	3

ISITMA DEVRESİ

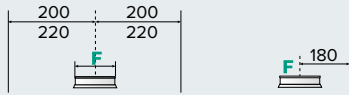
		24 CF	30 CF	24 FF	30 FF	35 FF
Genleşme tankı hava basıncı	bar	1	1	1	1	1
Maksimum ısıtma devresi basıncı	bar	3	3	3	3	3
Genleşme tankı kapasitesi	l	8	8	8	8	8
Isıtma sıcaklığı (yüksek sıcaklık aralığı) (Min/maks)	°C	35 / 85	35 / 85	35 / 82	35 / 82	35 / 82

POMPA EĞRİLERİ - İZİN VERİLEN BACA MESAFELERİ - KOMBİ BOYUTLARI

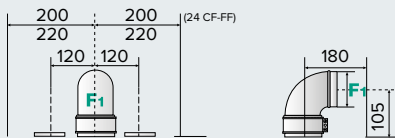
Pompa basma yüksekliği grafiği



Model CF: Bacalı modellerde pis hava atış baca çıkışı

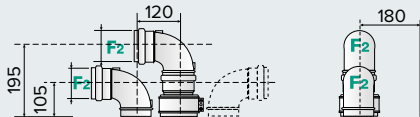


Model FF: Hermetik iç içe (koaksiyal) baca çıkışı



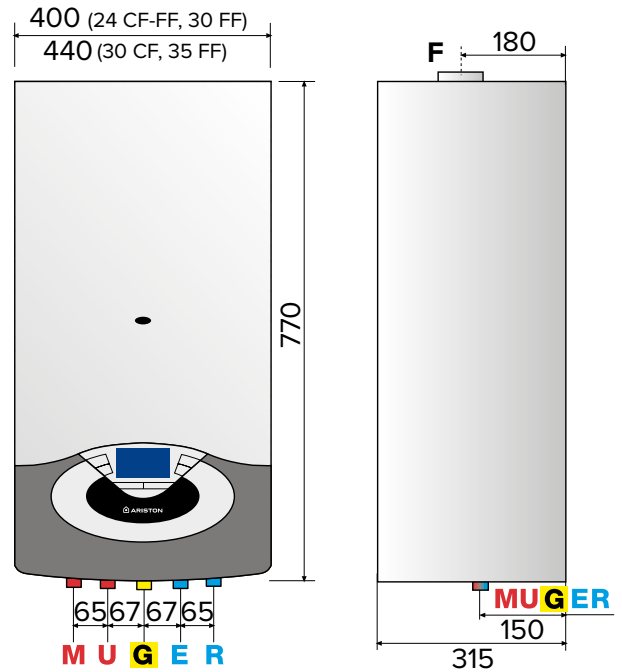
Baca bağlantılarında izin verilen maksimum mesafe:
 Ø60/100: 4 m kadar (24 CF-FF / 30 CF-FF) - 2 m (35 FF)
 Ø80/125: 11 m kadar (24 CF-FF / 30 CF-FF) - 7 m (35 FF)

Model FF: Ayrık veya yalnızca pis hava atış baca çıkışı



Baca bağlantılarında izin verilen maksimum mesafe:
 Ø80/80: 44 m kadar (24 CF-FF / 30 CF-FF) - 34 m (35 FF)

Mesafelerin yatay veya dikey olması **önemli değildir.**



AÇIKLAMALAR

- M: Isıtma tesisata giriş Ø $\frac{3}{4}$ "
- U: Sıcak su çıkışı Ø $\frac{1}{2}$ "
- G: Gaz bağlantısı Ø $\frac{3}{4}$ "
- E: Soğuk su giriş Ø $\frac{1}{2}$ "
- R: Tesisattan dönüş Ø $\frac{3}{4}$ "
- F: Atık gaz bağlantısı (Ø mm)
- F1: 60/100 - 80/125 - Hermetik iç içe (koaksiyal) baca çıkışı
- F2: 80/80 - Ayrık veya yalnızca pis hava atış baca çıkışı

TEKNİK BİLGİLER

24 CF

30 CF

24 FF

30 FF

35 FF

SICAK SU DEVRESİ

Sıcak su ayar aralığı (Min/maks)	°C	36 / 60	36 / 60	36 / 60	36 / 60	36 / 60
Sıcak su özgül akış oranı ($\Delta T=30^{\circ}\text{C}$)	l / dk	12,2	13,5	11,6	13,5	15,5
$\Delta T=25^{\circ}\text{C}$ 'de sıcak su üretimi	l / dk	14,6	16,2	13,6	15,8	18,2
$\Delta T=35^{\circ}\text{C}$ 'de sıcak su üretimi	l / dk	10,5	11,6	9,7	11,3	13,0
Sıcak su konfor derecesi (EN13203)	yıldız	★★★	★★★	★★★	★★★	★★★
Sıcak su minimum akış oranı	l / dk	1,6	1,7	1,7	1,7	1,7
Sıcak su basıncı (Maks)	bar	7	7	7	7	7

ELEKTRİK BİLGİLERİ

Elektrik besleme	V / Hz	230 / 50	230 / 50	230 / 50	230 / 50	230 / 50
Çekilen toplam elektrik gücü	W	78,5	90	117	129	152
Kullanılacağı minimum ortam sıcaklığı	°C	+5	+5	+5	+5	+5
Elektrikli cihazın koruma sınıfı	IP	X4D	X4D	X5D	X5D	X5D

AĞIRLIK

Boş ağırlık	kg	30	31	30	31	32
-------------	----	----	----	----	----	----

OPSİYONEL AKSESUARLAR

KOD

BUS Kart

Dahilidir

LPG DÖNÜŞÜM KİTİ

Genus Evo 24 CF-FF için	3318261
Genus Evo 30 CF için	3318327
Genus Evo 30 FF için	3318264
Genus Evo 35 FF için	3318327

TERMOREGÜLASYON AKSESUARLARI

Sensys sistem ara yüzü	3318613
Modülasyonlu oda sensörü	3318586
Dış hava sensörü (kablolu)	3318588
On-off Kronotermstat (kablolu)	3318590
On-off Kronotermstat (kablesiz)	3318591
On-off Kronotermstat BUS yolu ile haberleşir (kablolu, pilsiz kullanım)	3318593
On-off oda termostatı	3318594

BÖLGE KONTROL MODÜLLERİ

Çok fonksiyonlu kit	3318636
---------------------	---------

GÜNEŞ ENERJİSİ KONTROLÜ VE ENTEGRASYON İÇİN AKSESUARLAR

Sensys sistem ara yüzü	3318613
Termostatik karıştırma valfi	3024085
Entegre termostatik manuel karıştırma valfi	3318379
Yüksek akış için termostatik karışım valfi	3318419
Entegre güneş enerjisi probu	3318317
Entegre termostatik karışım vanası ve güneş enerjisi probu	3318290
Cebri sirkülasyon sensörü kiti	3318485
Kolektör güneş enerjisi sensörü	3318564

ATIK GAZ BORULARI

1000 mm koaksiyal kit, 90° dirsek ve çıkış parçasıyla komple	3318000
Dikey çıkış parçası, contası ve sabitleme vidalarıyla beraber	3318008
1000 mm 80/125 koaksiyal kit, 90° dirsek ve çıkış parçasıyla komple	3318035
Adaptör/Dikey çıkış parçası Ø60/100 - Ø80/125	3318040
Yatay ikiz borulu (Ø80) atık gaz kiti	3318368
(Ø60/100 - Ø80) ikiz borulu sistemler için adaptör	3318367

Kontrol aksesuarları için sayfa 50'deki listeye bakın.

Hidrolik, elektronik ve baca aksesuarları ile ilgili detaylı bilgi için Ariston Thermo Türkiye'ye başvurunuz.



Sensys sistem arayüzü



Oda sensörü



Dış hava sensörü

CLAS EVO



%94,2'ye varan yüksek verim, çok yüksek sıcak su konforuna sahip, konvansiyonel kombi

ENERJİ VERİMLİLİĞİ

- Clas EVO yüksek teknolojiyle size gaz faturalarınızda **%13'e varan ekstra tasarruf** sağlar.
- Sahip olduğu iki süratli modülasyonlu ve enerji verimli pompa ile klasik pompalara nazaran elektrik tüketiminde **tasarruf** sağlar.
- "AUTO fonksiyonu", modülasyonlu ısı ayar aksesuarlarına ilave olarak sıcaklık dalgalanmalarını ortadan kaldırır ve **gaz tüketimin azalması** garanti edilir.

TASARIM VE TEKNOLOJİ

- Clas EVO; hatlarının çiziminde ve dış görünüşündeki hassas çalışma sayesinde kategorisinde **göze hoş gelen** tasarımı sunar.
- "Dot Matrix" arkadan aydınlatmalı LCD ekranda parametreler kolayca ayarlanır ve otomatik hata teşhis kodları arasında **kolay dolaşmayı ve tam kontrolü sağlar**.
- Clas EVO **tüm sistemi kontrol imkânı verir**: BusBridgeNet® iletişim protokolü ve Sensys sistem ara yüzü sayesinde sistemin tüm elemanlarını (hidrolik modülleri, solar sistemleri, ısı pompaları ve boylerleri) kolaylıkla kontrol edebilirsiniz.

**Çok fonksiyonlu
LCD ekran
★★★ verim
comfort fonksiyonu
auto fonksiyonu
+%13 tasarruf
güvenlik IPX5D**



Konvansiyonel kombi serisinin kalbinde: maksimum konfor ve şık tasarım



SİSTEM
YÖNETİMİKÜÇÜLTÜLMÜŞ
ÖLÇÜLERMADE IN
ITALYAUTO
FONKSİYONUENERJİ
TASARRUFU

KONFOR

- Clas EVO'da yeni ve en uygun şekilde getirilmiş susturucu bulunur ve iki süratli modülasyonlu pompa sayesinde cihazın on-off (dur-kalk) çevrimleri azdır.
- **Hassas güç ayarı;** modülasyonlu yanma teknolojisi sayesinde anlık ısı talebine göre cihazın gücü ayarlanır.
- Modülasyonlu termoregülasyon aksesuarlarıyla uyum ve "AUTO fonksiyonu" sıcaklık dalgalanmalarını ve aşırı ısınmaları ortadan kaldırır, **maksimum bir ısı kontrol için sabit bir sıcaklık sağlar.**
- "Comfort" fonksiyonu **ilk çekişten sonra 30 dakika boyunca "anında sıcak su" sağlar, bekleme sürelerini azaltır.** İlave olarak geliştirilmiş sıcak su eşanjörüyle daha da fazla sıcak su sağlar.

KALİTE

- Clas EVO mevcut olan en iyi malzeme kullanılarak yapılmıştır; cihazın ana eşanjörü bakır, sıcak su eşanjörü **paslanmaz çeliktir. Bu sayede güvenilir ve son derece uzun kullanım ömrüne sahiptir.**
- Su dönüş hattına ilave edilmiş olan dahili filtre **kombiyi sudaki kirlilik yapıcı maddelerin birikmesinden korur.**
- Anti-blokaj, kireç önleme, don koruma sistemleri **kireçlenme ve donmayı önler, sadece kombiyi değil tüm ısıtma tesisatını korur.**
- Cihaz üzerindeki minimum basınç anahtarı (presostat) **kombiyi susuz çalışma ve düşük basınçtan korur.**

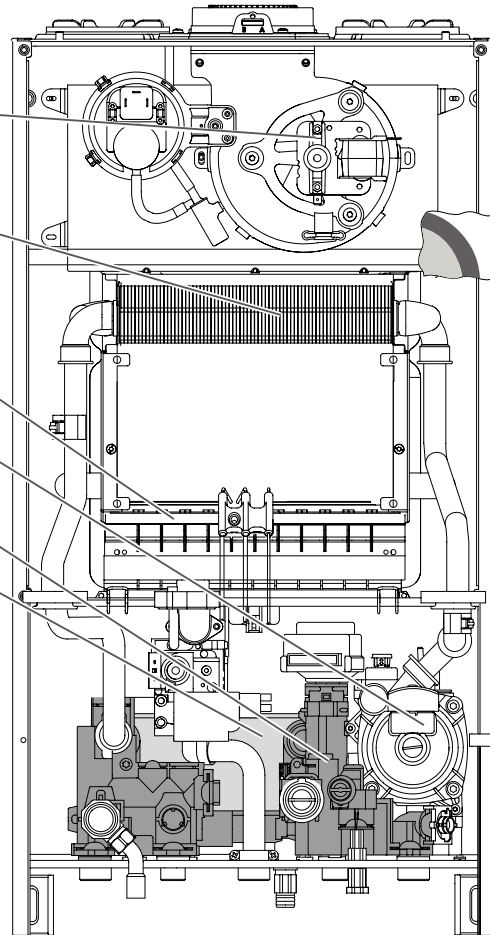
FAN

İZOLASYONLU MUHAFAZASI OLAN
BAKIR ANA EŞANJÖR

MODÜLASYONLU BRÜLÖR

İKİ SÜRATLİ
MODÜLASYONLU POMPAKÜÇÜLTÜLMÜŞ ÖLÇÜLERDE
HİDROLİK BLOK

PASLANMAZ ÇELİK SICAK SU EŞANJÖRÜ

Çizim FF modele
aittir.

TEKNİK BİLGİLER

24 CF

24 FF

28 FF

KAPASİTE BİLGİLERİ

Çıkış gücü (Maks/min) (Hi)	kW	25,8 / 11,0	25,8 / 11,0	30,0 / 13,0
Sıcak kullanma suyu üretiminde çıkış gücü (Maks/min)	kW	27,0 / 11,0	25,8 / 11,0	30,0 / 13,0
Yanma verimi (Hi)	%	93,0	94,2	93,9
Kısmi yükte 47°C'de verim (Hi)	%	91,2 / 82,1	93,3 / 84,0	93,2 / 83,9
Tam yükte 80°C-60°C çalışma rejiminde verim (Hi)	%	91,9 / 82,8	93,1 / 83,8	93,6 / 84,3
Verim yıldızı sayısı (Direktif 92/42/EEC'ye göre)	yıldız	★★★	★★★	★★★

EMİSYONLAR

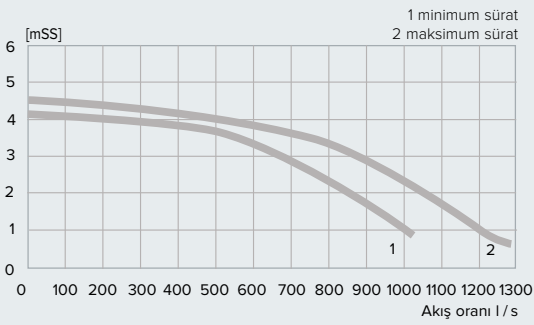
NO _x sınıfı	class	3	3	3
------------------------	-------	---	---	---

ISITMA DEVRESİ

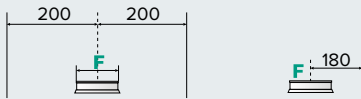
Genleşme tankı hava basıncı	bar	1	1	1
Maksimum ısıtma devresi basıncı	bar	3	3	3
Genleşme tankı kapasitesi	l	8	8	8
Isıtma sıcaklığı (yüksek sıcaklık aralığı) (Min/maks)	°C	35 / 82	35 / 82	35 / 82

POMPA EĞRİLERİ - İZİN VERİLEN BACA MESAFELERİ - KOMBİ BOYUTLARI

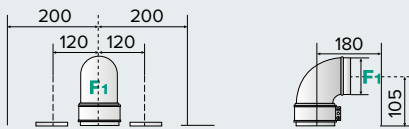
Pompa basma yüksekliği grafiği



Model CF: Bacalı modellerde pis hava atış baca çıkışı

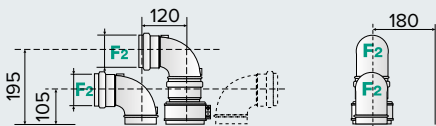


Model FF: Hermetik iç içe (koaksiyal) baca çıkışı



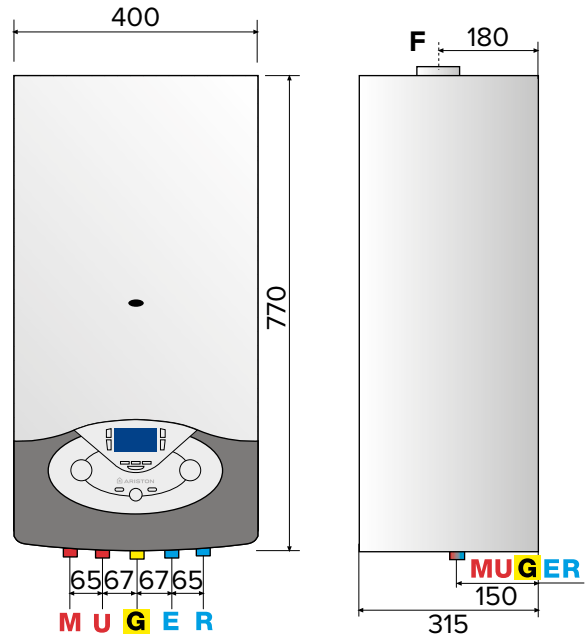
Baca bağlantılarında izin verilen maksimum mesafe:
Ø60/100: 4 m kadar (24 CF-FF / 28 FF)
Ø80/125: 11 m kadar (24 CF-FF / 28 FF)

Model FF: Ayrık veya yalnızca pis hava atış baca çıkışı



Baca bağlantılarında izin verilen maksimum mesafe:
Ø80/80: 44 m kadar (24 CF-FF) - 40 m (28 FF)

Mesafelerin yatay veya dikey olması **önemli değildir**.



AÇIKLAMALAR

M: Isıtma tesisata giriş Ø¼"

U: Sıcak su çıkış Ø½"

G: Gaz bağlantısı Ø¼"

E: Soğuk su giriş Ø½"

R: Tesisattan dönüş Ø¼"

F: Atık gaz bağlantısı (Ø mm)

F: 125/130 - Bacalı modellerde pis hava atış baca çıkışı

F1: 60/100 - 80/125 - Hermetik iç içe (koaksiyal) baca çıkışı

F2: 80/80 - Ayrık veya yalnızca pis hava atış baca çıkışı

TEKNİK BİLGİLER

24 CF

24 FF

28 FF

SICAK SU DEVRESİ

Sıcak su ayar aralığı (Min/maks)	°C	36 / 60	36 / 60	36 / 60
Sıcak su özgül akış oranı ($\Delta T=30^{\circ}\text{C}$)	l/dk	12,2	12,5	14,1
$\Delta T=25^{\circ}\text{C}$ 'de sıcak su üretimi	l/dk	14,5	14,5	16,8
$\Delta T=35^{\circ}\text{C}$ 'de sıcak su üretimi	l/dk	10,2	10,4	12,0
Sıcak su konfor derecesi (EN13203)	yıldız	3	3	3
Sıcak su minimum akış oranı	l/dk	1,7	1,7	1,7
Sıcak su basıncı (Maks)	bar	7	7	7

ELEKTRİK BİLGİLERİ

Elektrik besleme	V/Hz	230 / 50	230 / 50	230 / 50
Çekilen toplam elektrik gücü	W	79	112	129
Kullanılacağı minimum ortam sıcaklığı	°C	+5	+5	+5
Elektrikli cihazın koruma sınıfı	IP	X5D	X5D	X5D

AĞIRLIK

Boş ağırlık	kg	30	30	31
-------------	----	----	----	----

OPSİYONEL AKSESUARLAR

KOD

BUS Kart	Dahilidir
----------	-----------

LPG DÖNÜŞÜM KİTİ

Clas Evo 24 CF-FF için	3318261
Clas Evo 28 FF için	3318264

TERMOREGÜLASYON AKSESUARLARI

Sensys sistem ara yüzü	3318613
Modülasyonlu oda sensörü	3318586
Dış hava sensörü (kablolu)	3318588
On-off Kronotermostat (kablolu)	3318590
On-off Kronotermostat (kablesiz)	3318591
On-off Kronotermostat BUS yolu ile haberleşir (kablolu, pilsiz kullanım)	3318593
On-off oda termostati	3318594

BÖLGE KONTROL MODÜLLERİ

Çok fonksiyonlu kit	3318636
---------------------	---------

GÜNEŞ ENERJİSİ KONTROLÜ VE ENTEGRASYON İÇİN AKSESUARLAR

Sensys sistem ara yüzü	3318613
Termostatik karıştırma valfi	3024085
Entegre termostatik manuel karıştırma valfi	3318379
Yüksek akış için termostatik karışım valfi	3318419
Entegre güneş enerjisi probu	3318317
Entegre termostatik karışım vanası ve güneş enerjisi probu	3318290
Cebri sirkülasyon sensörü kiti	3318485
Kolektör güneş enerjisi sensörü	3318564

ATIK GAZ BORULARI

1000 mm koaksiyal kit, 90° dirsek ve çıkış parçasıyla komple	3318000
Dikey çıkış parçası, contası ve sabitleme vidalarıyla beraber	3318008
1000 mm 80/125 koaksiyal kit, 90° dirsek ve çıkış parçasıyla komple	3318035
Adaptör/Dikey çıkış parçası Ø60/100 - Ø80/125	3318040
Yatay ikiz borulu (Ø80) atık gaz kiti	3318368
(Ø60/100 - Ø80) ikiz borulu sistemler için adaptör	3318367



Sensys sistem arayüzü



Oda sensörü



Dış hava sensörü

Kontrol aksesuarları için sayfa 50'deki listeye bakın.

Hidrolik, elektronik ve baca aksesuarları ile ilgili detaylı bilgi için Ariston Thermo Türkiye'ye başvurunuz.

EGIS PLUS



%94,5'e varan yüksek verim, yüksek sıcak su konforuna sahip, konvansiyonel kombi

ENERJİ VERİMLİLİĞİ

- Egis Plus teknolojiyle size gaz faturalarınızda **%10'a varan ekstra tasarruf** sağlar.

TASARIM VE TEKNOLOJİ

- Çok fonksiyonlu LCD ekran cihazın tüm parametreleri ve çalışma şartlarının **basitçe ayarlanmasını** sağlar.
- Termostatik karışım valfi sayesinde Egis Plus **doğal sirkülasyonlu bir güneş enerjisi sistemine kolayca bağlanabilir.**

**LCD ekran
★★★ verim
+%10 tasarruf
güvenlik IPX5D**



Performans ve konfor arasındaki doğru eşleşme





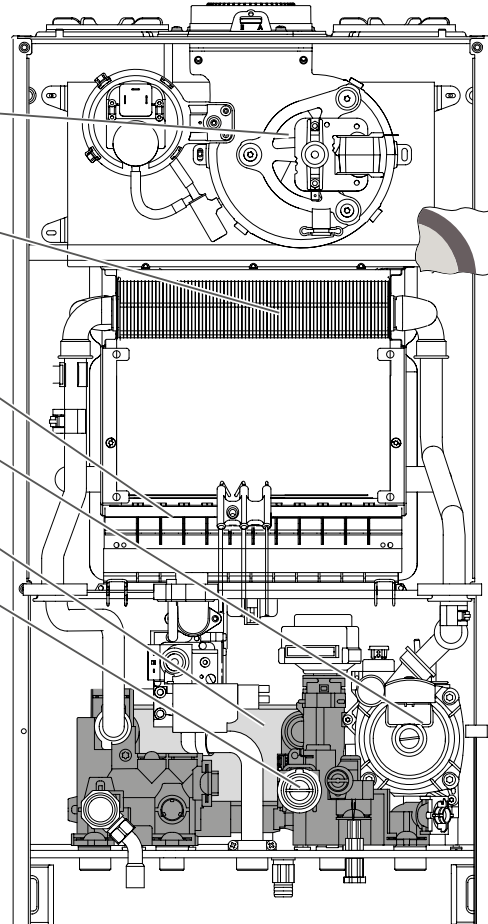
KONFOR

- **On-off çalışan termoregülasyon aksesuarlarına bağlanması** sayesinde Egis Plus ısıtmanın tüm hafta için programlanmasını sağlar.
- Egis Plus 11,3 l/dk sıcak su üretme kapasitesiyle kategorisinde çok yüksek sıcak su konforuna sahiptir.
- **Hassas güç ayarı**; anlık ısı talebine göre cihazın gücünü ayarlayan modülasyonlu yanma teknolojisi sayesinde sağlar.

KALİTE

- Egis Plus en verimli malzeme kullanılarak yapılmıştır; cihazın ana eşanjörü **alüminyum**, sıcak su eşanjörü **paslanmaz çeliktir. Bu sayede yüksek verimlidir.**
- Su dönüş hattına ilave edilmiş olan dahili filtre **kombiyi sudaki kirlilik yapıcı maddelerin birikmesinden korur.**
- Anti-blokaj, kireç önleme, don koruma sistemleri **kireçlenme ve donmayı önler**, sadece kombiyi değil tüm ısıtma tesisatını korur.
- Cihaz üzerindeki minimum basınç anahtarı (presostat) **kombiyi susuz çalışma ve düşük basınçtan korur.**

- FAN
- İZOLASYONLU MUHAFAZASI OLAN BAKIR ANA EŞANJÖR
- MODÜLASYONLU BRÜLÖR
- POMPA
- KÜÇÜLTÜLMÜŞ ÖLÇÜLERDE HİDROLİK BLOK
- PASLANMAZ ÇELİK SICAK SU EŞANJÖRÜ



Çizim FF modele aittir.

KAPASİTE BİLGİLERİ

Çıkış gücü (Maks/min) (Hi)	kW	25,8 / 11,0
Yanma verimi (Hi)	%	94,5
Kısmi yükte 47°C'de verim (Hi)	%	93,6
Tam yükte 80°C-60°C çalışma rejiminde verim (Hi)	%	93,8
Verim yıldızı sayısı (Direktif 92/42/EEC'ye göre)	yıldız	★★★

EMİSYONLAR

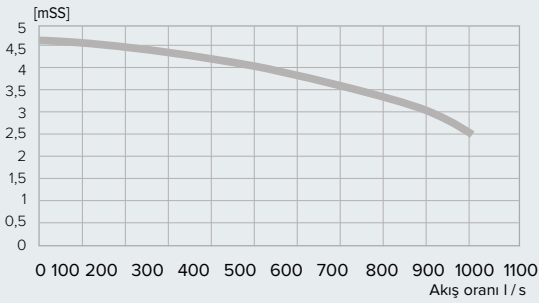
NO _x sınıfı	class	3
------------------------	-------	---

ISITMA DEVRESİ

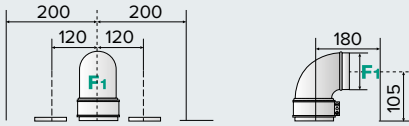
Genleşme tankı hava basıncı	bar	1
Maksimum ısıtma devresi basıncı	bar	3
Genleşme tankı kapasitesi	l	8
Isıtma sıcaklığı (yüksek sıcaklık aralığı) (Min/maks)	°C	35 / 85

POMPA EĞRİLERİ - İZİN VERİLEN BACA MESAFELERİ - KOMBİ BOYUTLARI

Pompa basma yüksekliği grafiği

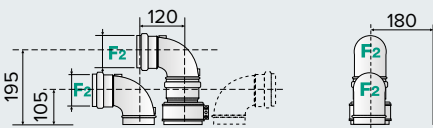


Model FF: Hermetik iç içe (koaksiyal) baca çıkışı



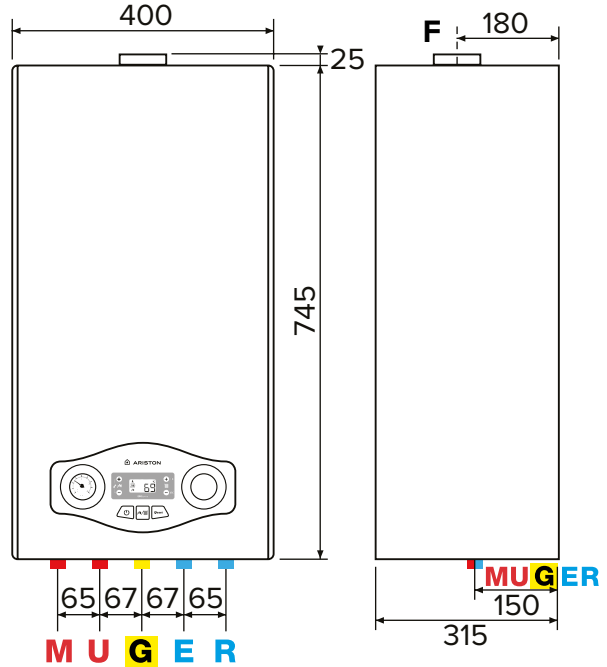
Baca bağlantılarında izin verilen maksimum mesafe:
 Ø60/100: 4 m kadar (24 FF)
 Ø80/125: 16 m kadar (24 FF)

Model FF: Ayrık veya yalnızca pis hava atış baca çıkışı



Baca bağlantılarında izin verilen maksimum mesafe:
 Ø80/80: 45 m kadar (24 FF)

Mesafelerin yatay veya dikey olması **önemli değildir.**



AÇIKLAMALAR

- M: Isıtma tesisata gidiş Ø¾"
- U: Sıcak su çıkış Ø½"
- G: Gaz bağlantısı Ø¾"
- E: Soğuk su gidiş Ø½"
- R: Tesisattan dönüş Ø¾"
- F: Atık gaz bağlantısı (Ø mm)
- F1: 60/100 - 80/125 - Hermetik iç içe (koaksiyal) baca çıkışı
- F2: 80/80 - Ayrık veya yalnızca pis hava atış baca çıkışı

TEKNİK BİLGİLER

24 FF

SICAK SU DEVRESİ

Sıcak su ayar aralığı (Min/maks)	°C	36 / 60
Sıcak su özgül akış oranı ($\Delta T=30^{\circ}\text{C}$)	l / dk	11,3
$\Delta T=25^{\circ}\text{C}$ 'de sıcak su üretimi	l / dk	13,6
$\Delta T=35^{\circ}\text{C}$ 'de sıcak su üretimi	l / dk	9,7
Sıcak su konfor derecesi (EN13203)	yıldız	★★
Sıcak su minimum akış oranı	l / dk	1,7
Sıcak su basıncı (Maks)	bar	7

ELEKTRİK BİLGİLERİ

Elektrik besleme	V / Hz	230 / 50
Çekilen toplam elektrik gücü	W	103
Kullanılacağı minimum ortam sıcaklığı	°C	+5
Elektrikli cihazın koruma sınıfı	IP	X5D

AĞIRLIK

Boş ağırlık	kg	30
-------------	----	----

OPSİYONEL AKSESUARLAR

KOD



Kablolu / kablosuz Kronotermostat



On-off oda termostadı

LPG DÖNÜŞÜM KİTİ

Egis Plus 24 FF için	3318261
----------------------	---------

TERMOREGÜLASYON AKSESUARLARI

On-off Kronotermostat (kablolu)	3318590
On-off Kronotermostat (kablosuz)	3318591
On-off oda termostadı	3318594

ATIK GAZ BORULARI

1000 mm koaksiyal kit, 90° dirsek ve çıkış parçasıyla komple	3318000
Dikey çıkış parçası	3318008
1000 mm 80/125 koaksiyal kit, 90° dirsek ve çıkış parçasıyla komple	3318035
Adaptör/Dikey çıkış parçası Ø60/100 - Ø80/125	3318040
Yatay ikiz borulu (Ø80) atık gaz kiti	3318368
(Ø60/100 - Ø80) ikiz borulu sistemler için adaptör	3318367

Kontrol aksesuarları için sayfa 50'deki listeye bakın.

Hidrolik, elektronik ve baca aksesuarları ile ilgili detaylı bilgi için Ariston Thermo Türkiye'ye başvurunuz.

MATIS



%94,5'e varan yüksek verim, yüksek sıcak su konforuna sahip, konvansiyonel kombi

ENERJİ VERİMLİLİĞİ

- Matis teknolojisiyle size gaz faturalarınızda **%10'a varan ekstra tasarruf** sağlar.

TASARIM VE TEKNOLOJİ

- LED göstergeli kullanıcı arayüzü **kolayca ayarlamayı** ve "auto diyagnoz" sistemi vasıtasıyla arıza kodlarının görülmesini sağlar.
- Termostatik karışım valfi sayesinde Matis **doğal sirkülasyonlu bir güneş enerjisi sistemine kolayca bağlanabilir.**

**★★★ verim
+%10 tasarruf
güvenlik IPX5D**



Performans ve konfor arasındaki doğru eşleşme



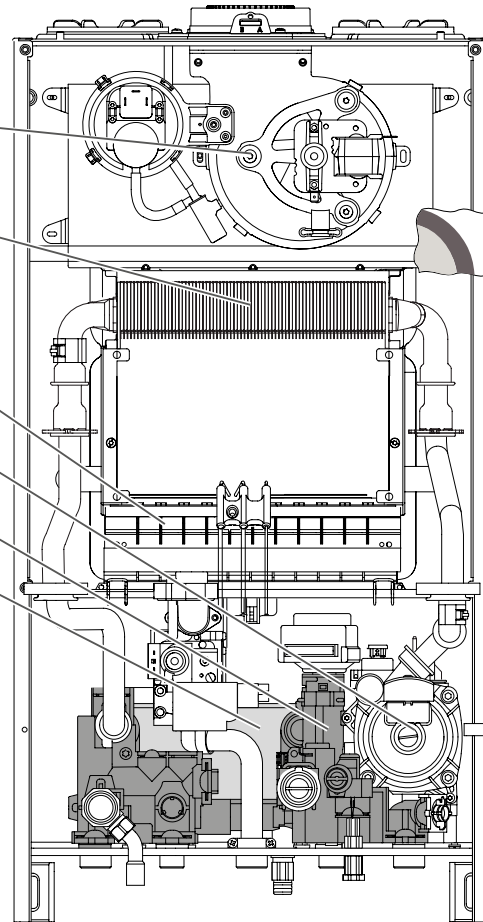
KONFOR

- **On-off çalışan termoregülasyon aksesuarlarına bağlanması** sayesinde Matis ısıtmanın tüm hafta için programlanmasını sağlar.
- Matis 11,3 l / dk sıcak su üretme kapasitesiyle kategorisinde çok yüksek sıcak su konforuna sahiptir.
- **Hassas güç ayarı**; anlık ısı talebine göre cihazın gücünü ayarlayan modülasyonlu yanma teknolojisi sayesinde sağlar.

KALİTE

- Matis en verimli malzeme kullanılarak yapılmıştır; cihazın ana eşanjörü **alüminyum**, sıcak su eşanjörü **paslanmaz çeliktir. Bu sayede yüksek verimlidir.**
- Su dönüş hattına ilave edilmiş olan dahili filtre **kombiyi sudaki kirlilik yapıcı maddelerin birikmesinden korur.**
- Anti-blokaj, kireç önleme, don koruma sistemleri **kireçlenme ve donmayı önler, sadece kombiyi değil tüm ısıtma tesisatını korur.**
- Cihaz üzerindeki minimum basınç anahtarı (presostat) **kombiyi susuz çalışma ve düşük basınçtan korur.**

- FAN
- İZOLASYONLU MUHAFAZASI OLAN BAKIR ANA EŞANJÖR
- MODÜLASYONLU BRÜLÖR
- POMPA
- KÜÇÜLTÜLMÜŞ ÖLÇÜLERDE HİDROLİK BLOK
- PASLANMAZ ÇELİK SICAK SU EŞANJÖRÜ



Çizim FF modele aittir.

TEKNİK BİLGİLER

24 CF

24 FF

KAPASİTE BİLGİLERİ

Çıkış gücü (Maks/min) (Hi)	kW	25,8 / 11,0	25,8 / 11,0
Yanma verimi (Hi)	%	93,0	94,5
Kısmi yükte 47°C'de verim (Hi)	%	91,2	93,6
Tam yükte 80°C-60°C çalışma rejiminde verim (Hi)	%	91,9	93,8
Verim yıldızı sayısı (Direktif 92/42/EEC'ye göre)	yıldız	★★	★★★

EMİSYONLAR

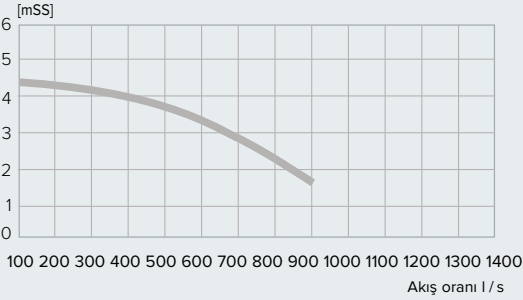
NO _x sınıfı	class	3	3
------------------------	-------	---	---

ISITMA DEVRESİ

Genleşme tankı hava basıncı	bar	1	1
Maksimum ısıtma devresi basıncı	bar	3	3
Genleşme tankı kapasitesi	l	8	8
Isıtma sıcaklığı (yüksek sıcaklık aralığı) (Min/maks)	°C	35 / 85	35 / 85

POMPA EĞRİLERİ - İZİN VERİLEN BACA MESAFELERİ - KOMBİ BOYUTLARI

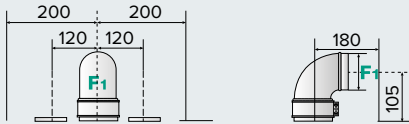
Pompa basma yüksekliği grafiği



Model CF: Bacalı modellerde pis hava atış baca çıkışı



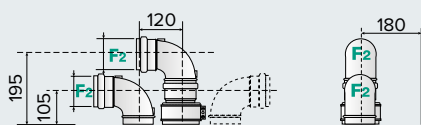
Model FF: Hermetik iç içe (koaksiyal) baca çıkışı



Baca bağlantılarında izin verilen maksimum mesafe:

Ø60/100: 4 m kadar (24 CF-FF)
 Ø80/125: 16 m kadar (24 CF-FF)

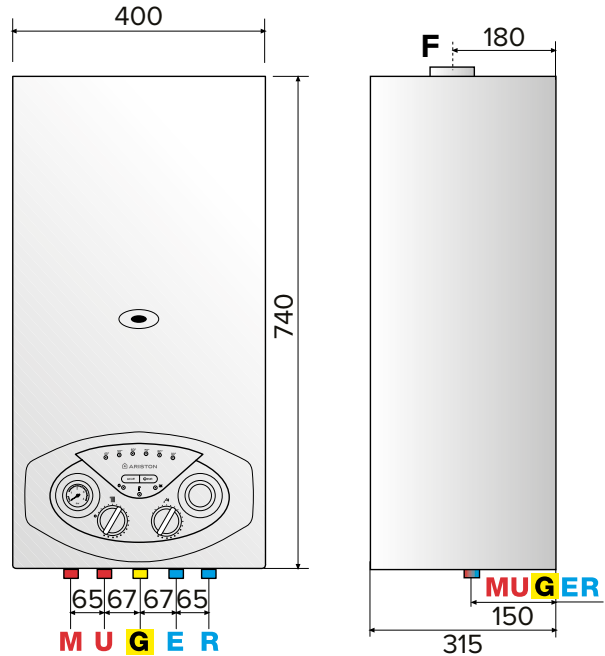
Model FF: Ayrık veya yalnızca pis hava atış baca çıkışı



Baca bağlantılarında izin verilen maksimum mesafe:

Ø80/80: 57 m kadar (24 CF-FF)

Mesafelerin yatay veya dikey olması önemli değildir.



AÇIKLAMALAR

M: Isıtma tesisata gidiş Ø¾"

U: Sıcak su çıkış Ø½"

G: Gaz bağlantısı Ø¾"

E: Soğuk su gidiş Ø½"

R: Tesisattan dönüş Ø¾"

F: Atık gaz bağlantısı (Ø mm)

F: 125/130 - Bacalı modellerde pis hava atış baca çıkışı

F1: 60/100 - 80/125 - Hermetik iç içe (koaksiyal) baca çıkışı

F2: 80/80 - Ayrık veya yalnızca pis hava atış baca çıkışı

TEKNİK BİLGİLER

24 CF

24 FF

SICAK SU DEVRESİ

Sıcak su ayar aralığı (Min/maks)	°C	36 / 60	36 / 60
Sıcak su özgül akış oranı ($\Delta T=30^{\circ}\text{C}$)	l / dk	11,3	11,3
$\Delta T=25^{\circ}\text{C}$ 'de sıcak su üretimi	l / dk	13,6	13,6
$\Delta T=35^{\circ}\text{C}$ 'de sıcak su üretimi	l / dk	9,7	9,7
Sıcak su konfor derecesi (EN13203)	yıldız	★★	★★
Sıcak su minimum akış oranı	l / dk	1,6	1,7
Sıcak su basıncı (Maks)	bar	7	7

ELEKTRİK BİLGİLERİ

Elektrik besleme	V / Hz	230 / 50	230 / 50
Çekilen toplam elektrik gücü	W	76	106
Kullanılacağı minimum ortam sıcaklığı	°C	+5	+5
Elektrikli cihazın koruma sınıfı	IP	X4D	X5D

AĞIRLIK

Boş ağırlık	kg	30	30
-------------	----	----	----

OPSİYONEL AKSESUARLAR

KOD

LPG DÖNÜŞÜM KİTİ

Matis 24 CF-FF için	3318261
---------------------	---------

TERMOREGÜLASYON AKSESUARLARI

On-off Kronotermostat (kablolu)	3318590
On-off Kronotermostat (kablosuz)	3318591
On-off oda termostadı	3318594

ATIK GAZ BORULARI

1000 mm koaksiyal kit, 90° dirsek ve çıkış parçasıyla komple	3318000
Dikey çıkış parçası	3318008
1000 mm 80/125 koaksiyal kit, 90° dirsek ve çıkış parçasıyla komple	3318035
Adaptör/Dikey çıkış parçası Ø60/100 - Ø80/125	3318040
Yatay ikiz borulu (Ø80) atık gaz kiti	3318368
(Ø60/100 - Ø80) ikiz borulu sistemler için adaptör	3318367



Kablolu / kablosuz Kronotermostat



On-off oda termostadı

Kontrol aksesuarları için sayfa 50'deki listeye bakın.

Hidrolik, elektronik ve baca aksesuarları ile ilgili detaylı bilgi için Ariston Thermo Türkiye'ye başvurunuz.



**/ MİNİMUM ENERJİ KULLANARAK
MAKSİMUM KONFOR ELDE ETMEK, BİZİM ÖNCELİĞİMİZ**

/ MAKSİMUM ENERJİ TASARRUFU İÇİN DOĞRU ÇÖZÜMLER



 **ARISTON**

YENİ NESİL ISIL AYAR - KONTROL AKSESUARLARI

TERMOREGÜLASYON: ENERJİ TASARRUFU VE ISITMA SİSTEMİNİZİN MAKSİMUM KALİTESİ

TERMOREGÜLASYON NEDİR?

Isıtma-soğutma-yenilenebilir enerji ürünlerini dış çevre ve iç ortam koşullarına, kullanım program ve şartlarına göre sistemleri yöneten oda termostati, Sensys kronotermostat, dış hava sensörü, iç ortam sensörü gibi cihazlardır.

Tasarruflu kullanım için en iyi çözümdür.



Sensys, modülasyonlu sistem kullanıcı arayüzü



Modülasyonlu oda sensörü



Dış hava sensörü



Modülasyonlu termoregülasyon aksesuarları ısıtma sisteminizden maksimum verimi elde etmenizi sağlar.

Uygun bir oda sıcaklığı kontrolü sayesinde termoregülasyon yüksek konfor derecesi ve maksimum enerji tasarrufunu sağlar.

**GERÇEKTEN
FARK YARATAN
BİR SEÇENEK.**



KONFOR



TASARRUF



VERİM



**+ KONFOR
+ TASARRUF
+ VERİM**

SENSYS

Yeni Sistem Yöneticisi size sistemin kişiselleştirilmiş çalışmasını en kolay şekilde ayarlamana sağlar.

“Dot matrix” ekran size şu kolaylıkları sağlar:

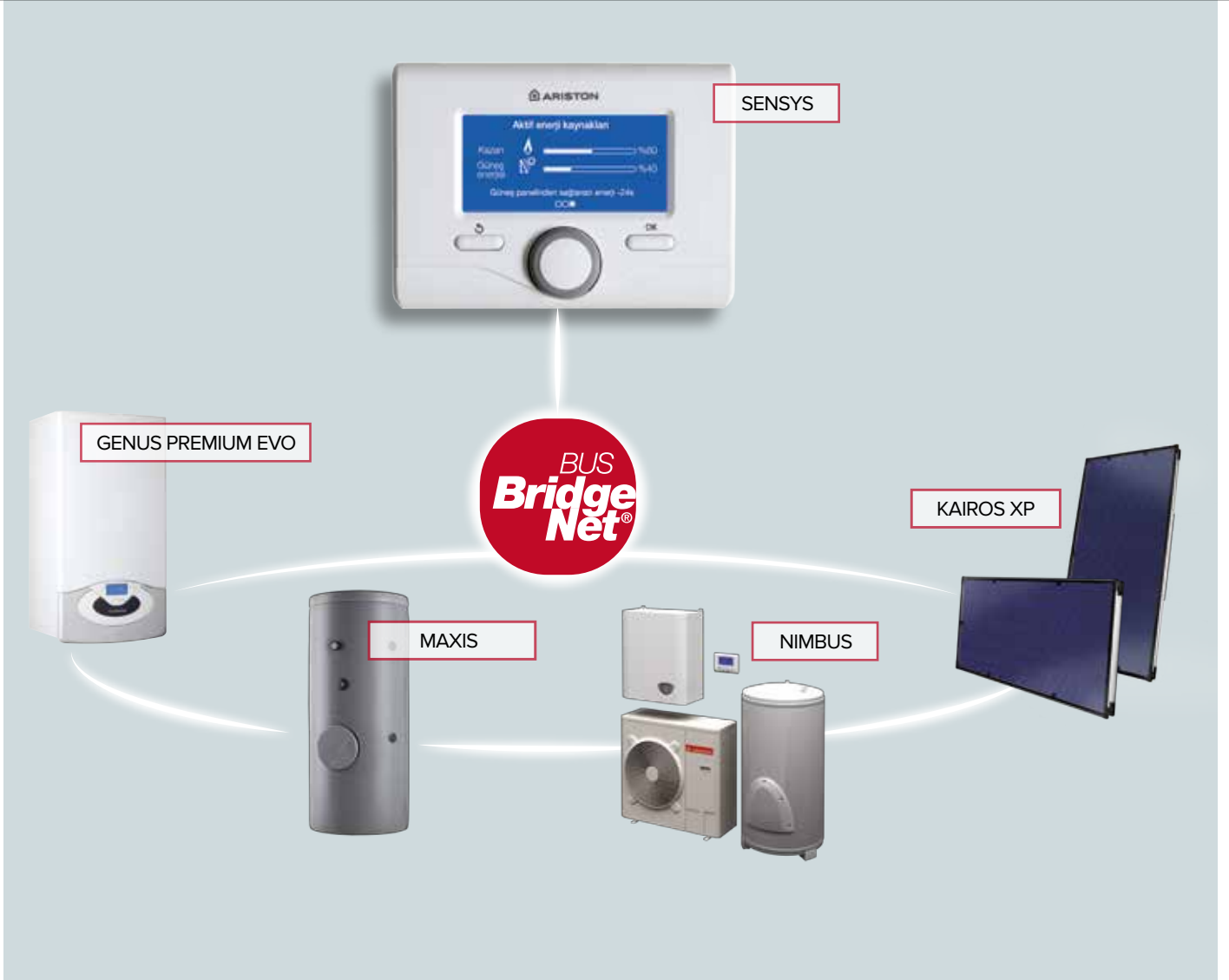
- Kombi ve duvar tipi kazanınızı, güneş enerji sistemlerinizi, ısı pompalarınızı, sıcak su sistemlerinizi ve bölge kontrol modüllerinizi kontrol etmenizi,
- Parametreleri kendi isteklerinize göre ayarlamana,
- Isıtma ve sıcak su için zaman programı yapmanızı,
- Depolanan kW saat olarak güneş enerjisini, aktif enerji kaynaklarını, önlenebilir CO₂ salınımını ve kullanabileceğiniz duş sayınızı gösteren enerji raporunu almanızı sağlar.

“AUTO” FONKSİYONU VE TERMOREGÜLASYON

“AUTO” fonksiyonu, Ariston kombi ve duvar tipi kazan ile termoregülasyon cihazları arasında uyumu sağlar. Size hem enerji tasarrufu hemde konfor bakımından ölçülebilir sonuçlar alma imkanı sunar.



SENSYS KONFOR KONTROLÜNÜN EVRİMİ



**SENSYS
ENERJİ TASARRUFUNU
MAKSİMİZE EDER
VE ÇEVREYE
SAYGILIDIR**



SENSYS



SENSYS İLE UYUMLU ARISTON CİHAZLARI

KOMBİLER

- GENUS PREMIUM EVO
- CLAS PREMIUM EVO
- CARES PREMIUM
- GENUS EVO
- CLAS EVO

BOYLERLER

- ARI BCH
- MAXIS

ISI POMPALARI

- NIMBUS PLUS
- NIMBUS FLEX
- NIMBUS COMPACT

SOLAR SİSTEMLER

- KAIROS XP
- KAIROS CF
- KAIROS THERMO HF

TÜM SİSTEMİN KONTROLÜ İÇİN TEK BİR CİHAZ KULLANMANIN KOLAYLIĞI



ARISTON KOMPLE MÜŞTERİ MEMNUNİYETİ SUNAR

SATIŞ ÖNCESİ DESTEK

Ariston olarak her sistemin kişiselleştirildiği takdirde en iyi performansı vereceğine inanıyoruz.

En iyi çözümü sağlayabilmek için satış öncesi destek departmanımız her yeni montaj için daha sistemin en başında bütün faktörleri ve değişkenleri, ortam koşullarını ve beklentileri göz önünde bulundurur. Bu sayede konfor ve müşteri memnuniyetini garanti altına alır.

CAD programları ve simülasyon yazılımları sayesinde Ariston yenilenebilir enerji sistemleri çözümlerinde proje dizayn ofislerinden son kullanıcıya kadar en iyi iş ortağınızdır.



SATIŞ SONRASI HİZMETLER

Ariston ürünleri en yüksek akıl ve kalite ile üretilmiştir. Kullanılan komponentler, imalat teknikleri ve ürün teknik özellikleri, ileride oluşabilecek problemleri minimum seviyeye indirecek şekildedir.

Garanti ve dayanıklılık, üretilen cihazların %100 test edilmesi ile sağlanmaktadır.

Yinede ihtiyacınız durumunda yetkili servislerimiz ve satış sonrası hizmetler departmanımız sizlere direkt olarak veya telefon yoluyla iletişim kurarak karşılaşılabileceğiniz sorunları ve devreye alma işlemlerini çözecektir.

ADIM ADIM SÜPERVİZÖRLÜK

Bir sistemin en iyi performansta ve en uzun ömürde çalışabilmesi için gerekli anahtar hem satış öncesi hemde satış sonrası süpervizörlük hizmetidir. Süpervizörlük hizmeti teknisyenlerimiz tarafından en önemli projelerinizde en iyi performansı sağlamak üzere Ariston tarafından verilmektedir.

SÜREKLİ EĞİTİM

Sistemlerdeki değişim ve gelişimler Ariston ve çözüm ortakları için herhangi bir sorun teşkil etmez.

Ariston merkez ofislerinde, eğitim salonlarında tüm değişen ve gelişen ürünlerle ilgili periyodik ve düzenli eğitimler verilir. Bu eğitimlerde hem yeni ürünlere hem de yeni sistem dizayn tekniklerine yer verilir. Bu sayede sizlere daima en iyi hizmeti sunmakta ve memnuniyetinizi garanti altına almaktayız.



ariston.com adresinden ürünlerin teknik özelliklerini, detaylarını, çizimlerini, resimlerini ve kalite dokümanlarını faydalanmak isteyen herkes bulabilir. Ayrıca yetkili servis, bayilere ait telefon, adres gibi bilgilere ulaşılabilir.

ariston.com



HİZMET

Tüm Türkiye’de Ariston yetkili servis ağı, acil arıza onarımı veya düzenli bakım işlemlerini sağlamak üzere konumlandırılmıştır. Ariston ofislerinde profesyonel teknisyen ve mühendisler ise müşterilerimizi yeni ürünler ve teknolojiler hakkında sürekli güncel bilgilerle desteklemektedir.





DESIGN ITALIANO

**Ariston Thermo Isıtma ve Soğutma Sistemleri
İthalat İhracat ve Dağıtım Ltd. Şti.**

Şerifali Mevkii Söyleşi Sk. Tan Plaza No: 21 A Blok
Y. Dudullu - Ümraniye / İstanbul - Türkiye
Tel: (+90 216) 365 07 00 Faks: (+90 216) 415 67 67
e-mail: info.tr@aristonthermo.com

**Müşteri Hizmetleri
444 8 284**

ariston.com



ISITMA | SU ISITMA | YENİLENEBİLİR ENERJİ